

商品描述/产品说明



产品说明

材料：
滚动轴承钢 100Cr6。
橡胶 NBR 制密封件。

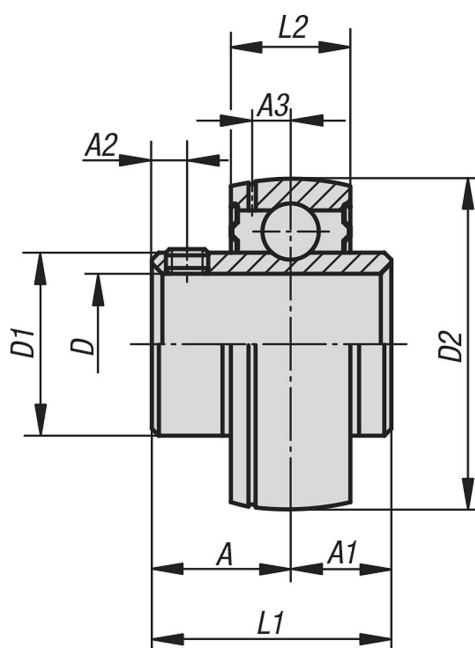
规格：
两侧密封且带球形外环。
可重新润滑。

提示：
嵌入轴承在其内部结构中对 6200 和 6300 系列标准向心球轴承。但其具有可更轻易地固定在轴上的加宽内环。内环为正公差。使用具有 h 公差过渡或滑配合的轴可实现这种效果。通过 2 个位移 120° 的螺纹销将轴固定在内环上。

嵌入轴承通过合适的终生润滑滚动轴承润滑脂实现安装准备就绪。正常使用时无需重新润滑。

温度范围：
-15 °C 至 +100 °C。

图纸



商品概述

订货号	轴承	D	A	A1	A2	A3	D1	D2	L1	L2	埋头螺栓	额定负载 动态 kN	额定负载 静态 kN
24230-20204	UC 204	20	18,3	12,7	4,8	3,7	29	47	31	17	M6x0,75	9,88	6,2
24230-25205	UC 205	25	19,7	14,3	5	3,9	34	52	34	17	M6x0,75	10,78	6,98
24230-30206	UC 206	30	22,2	15,9	5	5	40,5	62	38,1	19	M6x0,75	14,97	10,04
24230-35207	UC 207	35	25,4	17,5	7	5,7	48	72	42,9	20	M8x1	19,75	13,67
24230-40208	UC 208	40	30,2	19	8	6,2	53	80	49,2	21	M8x1	22,71	15,94
24230-45209	UC 209	45	30,2	19	8	6,4	57,3	85	49,2	22	M8x1	24,36	17,71

商品概述

订货号	轴承	D	A	A1	A2	A3	D1	D2	L1	L2	埋头螺栓	额定负载 动态 kN	额定负载 静态 kN
24230-50210	UC 210	50	32,6	19	10	6,5	63	90	51,6	24	M10x1,25	26,98	19,84
24230-55211	UC 211	55	33,4	22,2	10	7	70	100	55,6	25	M10x1,25	33,37	25,11
24230-60212	UC 212	60	39,7	25,4	10	7,6	77	110	65,1	27	M10x1,25	36,74	27,97