

商品描述/产品说明



产品说明

材料：
滚动轴承钢 100Cr6。
橡胶 NBR 制密封件。

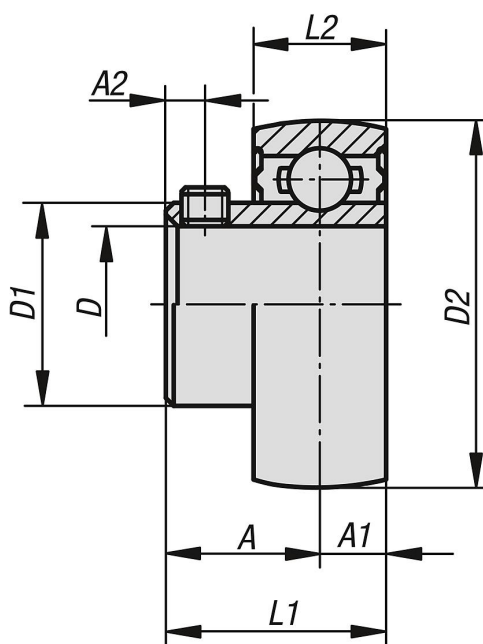
规格：
两侧密封且带球形外环。

提示：
嵌入轴承在其内部结构中对 6200 和 6300 系列标准向心球轴承。但其具有可更轻易地固定在轴上的加宽内环。内环为正公差。使用具有 h 公差过渡或滑配合的轴可实现这种效果。通过 2 个位移 120° 的螺纹销将轴固定在内环上。

嵌入轴承通过合适的终生润滑滚动轴承润滑脂实现安装准备就绪。

温度范围：
-15 °C 至 +100 °C。

图纸



商品概述

订货号	轴承	D	A	A1	A2	D1	D2	L1	L2	埋头螺栓	额定负载 动态 kN	额定负载 静态 kN
24235-12201	B 201	12	16	6	4,5	24,7	40	22	12	M5x0,8	7,36	4,48
24235-15202	B 202	15	16	6	4,5	24,7	40	22	12	M5x0,8	7,36	4,48
24235-17203	B 203	17	16	6	4,5	24,7	40	22	12	M5x0,8	7,36	4,48
24235-20204	B 204	20	18	7	4,5	29	47	25	14	M5x0,8	9,88	6,2
24235-25205	B 205	25	19,5	7,5	5,5	34	52	27	15	M6x0,75	10,78	6,98
24235-30206	B 206	30	22	8	6	40,5	62	30	16	M6x0,75	14,97	10,04
24235-35207	B 207	35	23,5	8,5	6,5	48	72	32	17	M8x1	19,75	13,67

商品概述
