

商品描述/产品说明



产品说明

材料：
 不锈钢 1.4301 制壳体。
 不锈钢 1.4125 制轴承。
 橡胶 NBR 制密封件。

规格：
 亮色。

提示：
 壳体轴承座由一个密封、单列滚珠轴承和安装在壳体内部的球形外环组成。得益于轴承的球形外表面，轴的轴心偏差可以得到补偿。轴承为正公差。使用具有 h 公差过渡或滑配合的轴可实现这种效果。通过螺纹销将轴固定在内环上。

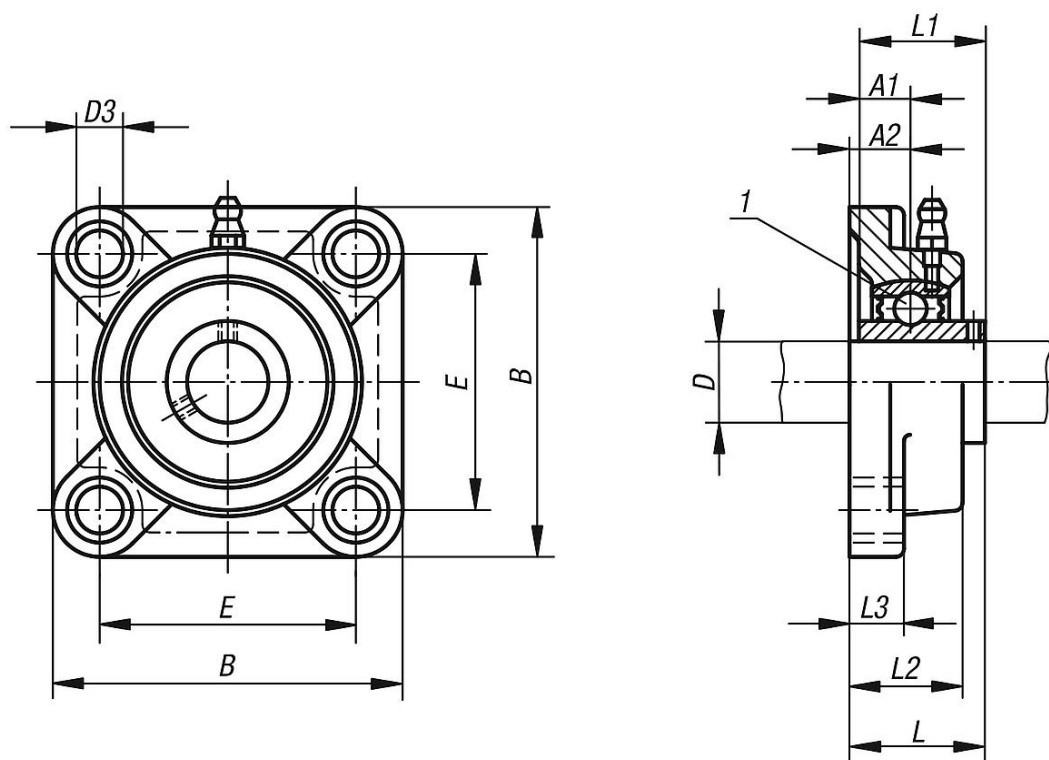
正常使用时，由于引入终生润滑，壳体轴承座是免维护的。如果严峻的环境条件使得需要重新润滑，可通过滑脂嘴后续喷涂润滑剂。

所有壳体尺寸均为标称尺寸，需考虑通常的铸造公差。

温度范围：
 -15 °C 至 +100 °C。

图纸提示：
 1) 滚珠轴承

图纸



商品概述

订货号	轴承	壳体	D	A1	A2	B	D3	E	L	L1	L2	L3	固定螺栓
24242-20204	MUC 204	F 204	20	12,7	15	86	12	64	33,3	31	25,5	12	M10
24242-25205	MUC 205	F 205	25	14,3	16	95	12	70	35,8	34,1	27	14,3	M10
24242-30206	MUC 206	F 206	30	15,9	18	108	12	83	40,2	38,1	31	14	M10
24242-35207	MUC 207	F 207	35	17,5	19	117	14	92	44,4	42,9	34	15,9	M12
24242-40208	MUC 208	F 208	40	19	21	130	16	102	51,2	49,2	36	15,9	M14
24242-45209	MUC 209	F 209	45	19	22	137	16	105	52,2	49,2	38	16,7	M14
24242-50210	MUC 210	F 210	50	19	22	143	16	111	54,6	51,6	40	15,9	M14