

商品描述/产品说明



产品说明

材料：
不锈钢 1.4125。
橡胶 NBR 制密封件。

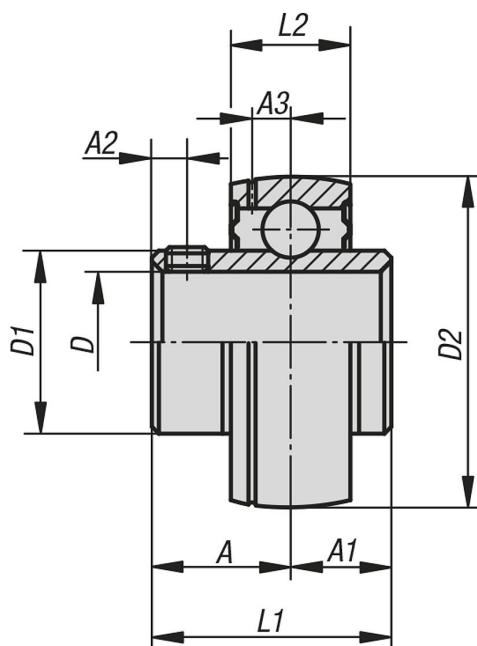
规格：
两侧密封且带球形外环。
可重新润滑。

提示：
嵌入轴承在其内部结构中对 6200 和 6300 系列标准向心球轴承。但其具有可更轻易地固定在轴上的加宽内环。内环为正公差。使用具有 h 公差过渡或滑配合的轴可实现这种效果。通过 2 个位移 120° 的螺纹销将轴固定在内环上。

嵌入轴承通过合适的终生润滑滚动轴承润滑脂实现安装准备就绪。正常使用时无需重新润滑。

温度范围：
-15 °C 至 +100 °C。

图纸



商品概述

订货号	轴承	D	A	A1	A2	A3	D1	D2	L1	L2	埋头螺栓	额定负载 动态 kN	额定负载 静态 kN
24248-20204	MUC 204	20	18,3	12,7	4,8	3,7	29	47	31	17	M6x0,75	9,88	6,2
24248-25205	MUC 205	25	19,8	14,3	5	3,9	34	52	34,1	17	M6x0,75	7,36	6,98
24248-30206	MUC 206	30	22,2	15,9	5	5	40,5	62	38,1	19	M6x0,75	14,97	10,04
24248-35207	MUC 207	35	25,4	17,5	7	5,7	48	72	42,9	20	M8x1	19,75	13,67
24248-40208	MUC 208	40	30,2	19	8	6,2	53	80	49,2	21	M8x1	22,71	15,94
24248-45209	MUC 209	45	30,2	19	8	6,4	57,3	85	49,2	22	M8x1	24,36	17,71

商品概述

订货号	轴承	D	A	A1	A2	A3	D1	D2	L1	L2	埋头螺栓	额定负载 动态 kN	额定负载 静态 kN
24248-50210	MUC 210	50	32,6	19	10	6,5	63	90	51,6	24	M10x1,25	26,98	19,84