

商品描述/产品说明



产品说明

材料：
钢制：
顶销硬化处理：
强度等级 5.8。

不锈钢：
顶销未经硬化处理：
螺纹套筒 1.4305。
顶销 1.4305。

黑灰色热塑性塑料蘑菇头把手。

规格：
钢制：
顶销经硬化、抛光和黑色氧化处理。

不锈钢：
顶销未经硬化处理，抛光及氧化处理。

提示：

本分度销特别适用于薄壁零件。

分度销用于固定工件防止侧向位置移动。只有将顶销拔出后才能移动到新位置。

如果柱塞需要维持在拔出状态较长时间，为避免顶销弹回，可选用C型。

附件：

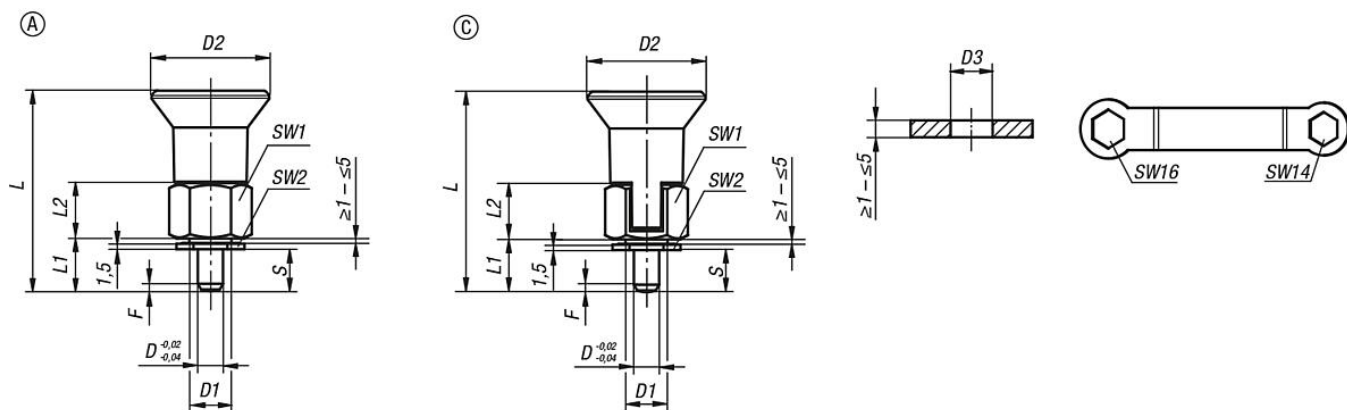
可提供一把双头环形扳手作为附件用于锁紧螺母。

图纸提示：

A型: 不带拔出锁槽

C型: 带拔出锁槽

图纸



商品概述

订货号	类型	主体材料	主体表面	D	D1	D2	D3	L	L1	L2	行程 S	SW1	SW2	Fx30°	初始位置 弹簧弹力 F1 约 N	终点位置 弹簧弹力 F2 约 N	双头梅花扳手 订货号
03089-31105	A	钢制	经硬化处理	5	M10x1	28	10	46,5	11,5	13	5-9	17	14	1,3	6	15	03089-91416

商品概述

订货号	类型	主体材料	主体表面	D	D1	D2	D3	L	L1	L2	行程 S	SW1	SW2	Fx30°	初始位置 弹簧弹力 F1 约 N	终点位置 弹簧弹力 F2 约 N	双头梅花扳手 订货号
03089-31206	A	钢制	经硬化处理	6	M10x1	28	10	47,5	12,5	13	6-10	17	14	1,8	7	19	03089-91416
03089-311105	A	不锈钢	未硬化处理	5	M10x1	28	10	46,5	11,5	13	5-9	17	14	1,3	6	15	03089-91416
03089-311206	A	不锈钢	未硬化处理	6	M10x1	28	10	47,5	12,5	13	6-10	17	14	1,8	7	19	03089-91416
03089-33105	C	钢制	经硬化处理	5	M10x1	28	10	46,5	11,5	13	5-9	17	14	1,3	6	15	03089-91416
03089-33206	C	钢制	经硬化处理	6	M10x1	28	10	47,5	12,5	13	6-10	17	14	1,8	7	19	03089-91416
03089-313105	C	不锈钢	未硬化处理	5	M10x1	28	10	46,5	11,5	13	5-9	17	14	1,3	6	15	03089-91416
03089-313206	C	不锈钢	未硬化处理	6	M10x1	28	10	47,5	12,5	13	6-10	17	14	1,8	7	19	03089-91416
03089-91416	-	-	-	-	-	-	-	-	-	-	-	-	-	-	-	-	-

订货号	产品名称
03089-91416	双环钥匙