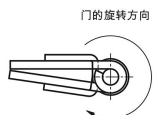


商品描述/产品说明



带闭锁弹簧的铰链

带打开弹簧的铰链



产品说明

材料：
钢或不锈钢 1.4301。
张紧弹簧材质为不锈钢。

规格：
钢制，亮色或镀锌。
不锈钢，亮色。

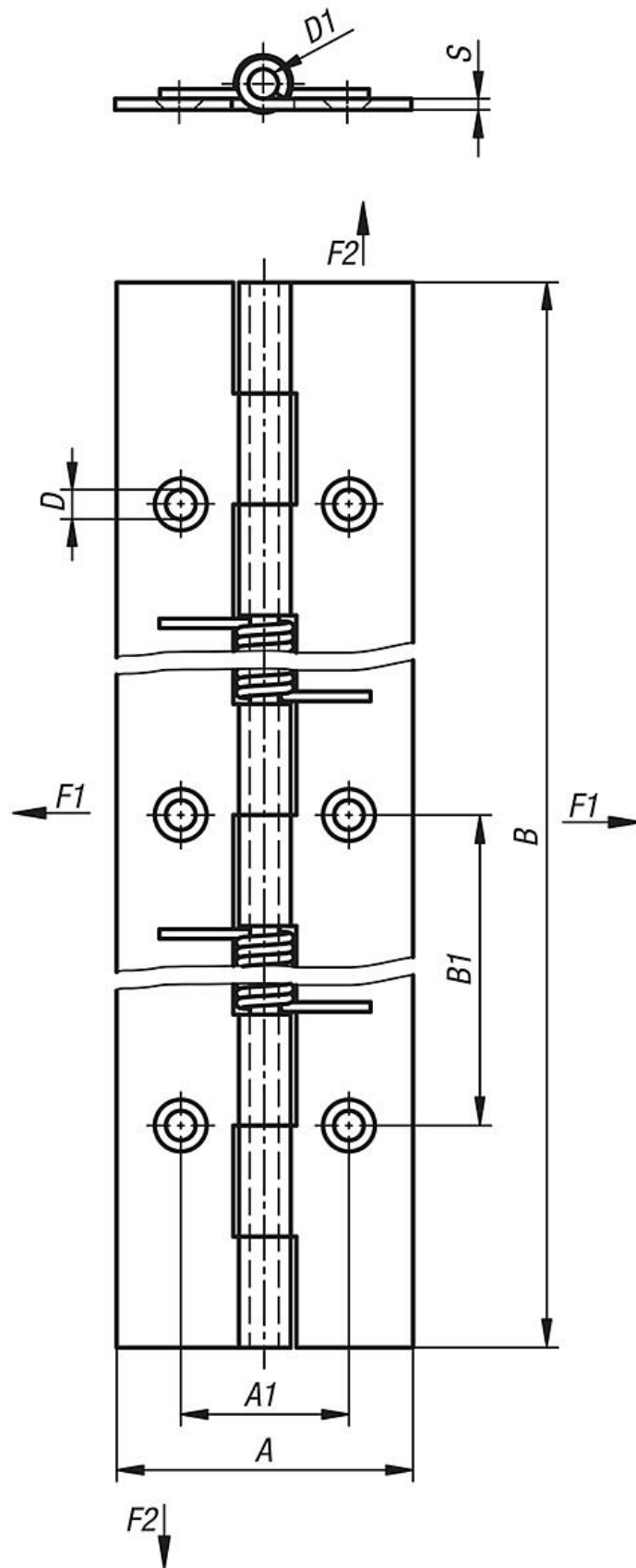
提示：
滚轧规格的铰链。
开口角度 270°。

打开时的弹簧扭矩：
M(0°) : 1.7 Nm / M(90°) : 1.1 Nm / M(180°) : 0.56 Nm
关闭时的弹簧扭矩：
M(0°) : 0.56 Nm / M(90°) : 1.1 Nm / M(180°) : 1.7 Nm

A 型：无孔
B 型：有孔

铰链所给出的载荷值是非约束性的指导值，不考虑安全因素，也不承担任何责任。所给数值仅供参考，不代表具有法律约束力的财产保证。载荷值应在实验室条件下确定。每个用户必须单独确定铰链是否适合相应的应用。铰链连接的各种材料、连接类型、天气条件以及磨损程度都会影响要确定的数值。

图纸



商品概述

| 订货号 | 类型 | 类型 1 | 主体材料 | A | A1 | B | B1 | D | D1 | S | F1 N | F2 N |
|----------------|----|------|--------|----|------|-----|----|---|----|-----|------|-------|
| 27903-4018000 | A | 弹簧打开 | 钢制 | 40 | - | 180 | - | - | 4 | 1,5 | 4150 | 10750 |
| 27903-4018001 | B | 弹簧打开 | 钢制 | 40 | 22,7 | 180 | 60 | 4 | 4 | 1,5 | 4150 | 10750 |
| 27903-14018000 | A | 弹簧打开 | 不锈钢 A2 | 40 | - | 180 | - | - | 4 | 1,5 | 4150 | 10750 |
| 27903-14018001 | B | 弹簧打开 | 不锈钢 A2 | 40 | 22,7 | 180 | 60 | 4 | 4 | 1,5 | 4150 | 10750 |
| 27903-4018010 | A | 弹簧关闭 | 钢制 | 40 | - | 180 | - | - | 4 | 1,5 | 4150 | 10750 |
| 27903-4018011 | B | 弹簧关闭 | 钢制 | 40 | 22,7 | 180 | 60 | 4 | 4 | 1,5 | 4150 | 10750 |
| 27903-14018010 | A | 弹簧关闭 | 不锈钢 A2 | 40 | - | 180 | - | - | 4 | 1,5 | 4150 | 10750 |
| 27903-14018011 | B | 弹簧关闭 | 不锈钢 A2 | 40 | 22,7 | 180 | 60 | 4 | 4 | 1,5 | 4150 | 10750 |