

商品描述/产品说明



抬起
脱开



产品说明

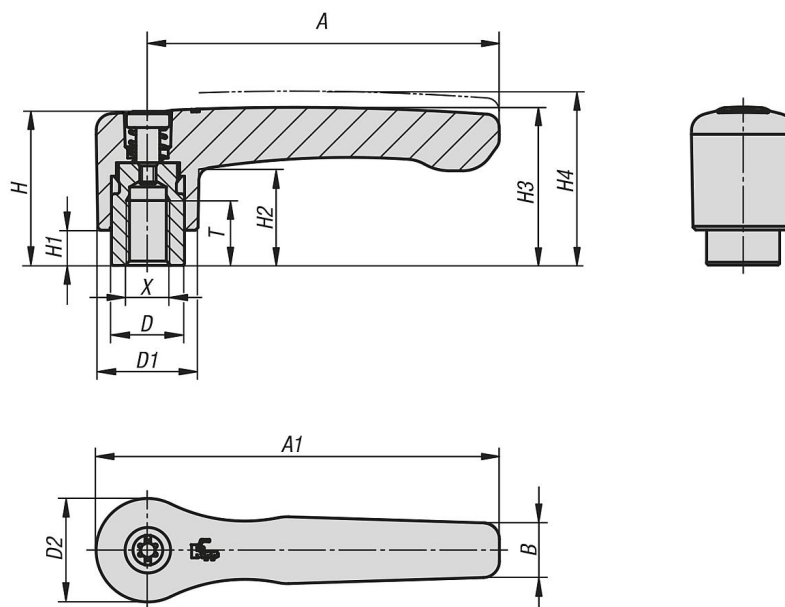
材料：
压铸锌材质的把手，符合 DIN EN 12844。
强度等级 5.8 的钢制部件。

规格：
把手经塑料涂层。
钢制部件经黑色氧化。

提示：
标配供应：
橙色 RAL 2004。

根据要求：
其他内螺纹、颜色和特殊类型。
尺寸“H1”可按照需要提供其他长度，但需另行支付费用。

图纸



商品概述

| 订货号 | 主体颜色 | 主体表面 | 尺寸 | X | T | D | D1 | D2 | H | H1 | H2 | H3 | H4 | A | A1 | B | 齿数 |
|------------|-------------|------|----|----|----|------|------|------|------|-----|------|------|------|----|------|------|----|
| 06448-2062 | 橙色 RAL 2004 | 塑料涂层 | 2 | M6 | 12 | 13,5 | 18,5 | 19,1 | 28,5 | 6,5 | 17,8 | 29,2 | 32,2 | 65 | 74,5 | 10,1 | 20 |
| 06448-2082 | 橙色 RAL 2004 | 塑料涂层 | 2 | M8 | 12 | 13,5 | 18,5 | 19,1 | 28,5 | 6,5 | 17,8 | 29,2 | 32,2 | 65 | 74,5 | 10,1 | 20 |

商品概述

| 订货号 | 主体颜色 | 主体表面 | 尺寸 | X | T | D | D1 | D2 | H | H1 | H2 | H3 | H4 | A | A1 | B | 齿数 |
|------------|-------------|------|----|-----|----|----|------|----|----|----|------|----|----|----|----|------|----|
| 06448-3082 | 橙色 RAL 2004 | 塑料涂层 | 3 | M8 | 14 | 16 | 21,2 | 22 | 37 | 10 | 23,8 | 38 | 42 | 80 | 91 | 11,7 | 22 |
| 06448-3102 | 橙色 RAL 2004 | 塑料涂层 | 3 | M10 | 14 | 16 | 21,2 | 22 | 37 | 10 | 23,8 | 38 | 42 | 80 | 91 | 11,7 | 22 |