

商品描述/产品说明



抬起
脱开



产品说明

材料：

压铸锌材质的把手，符合 DIN EN 12844。
钢制部件，不锈钢 1.4305。

规格：

把手经塑料涂层。
不锈钢制部件，亮色。

提示：

标配供应：
橙色 RAL 2004。

当 $L \geq 60$ mm 时，螺纹长度为 60 mm。

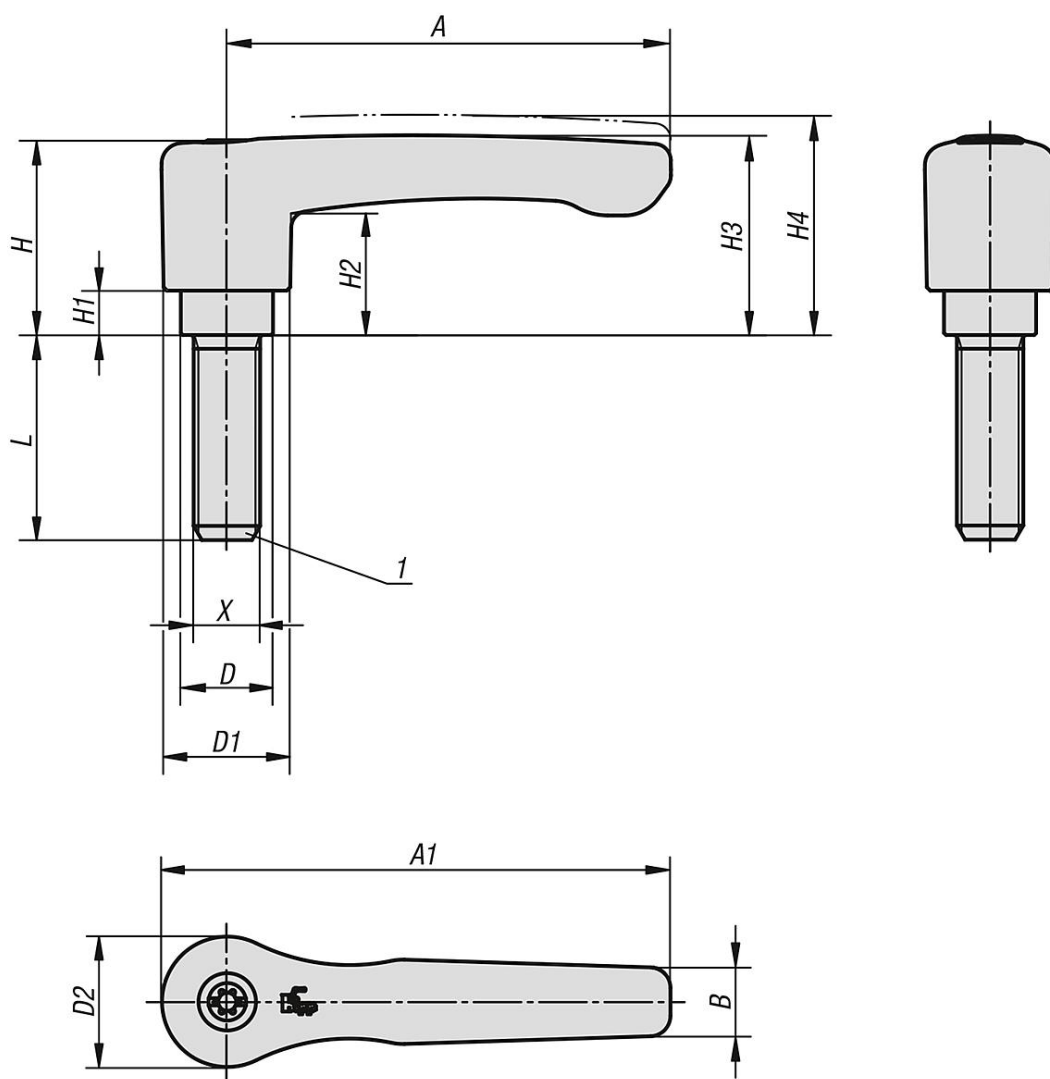
根据要求：

其他外螺纹、螺栓长度、颜色和特殊类型。
尺寸“H1”可按照需要提供其他长度，但需另行支付费用。

图纸提示：

1) 平端 DIN EN ISO 4753

图纸



商品概述

| 订货号 | 主体颜色 | 主体表面 | 尺寸 | X | D | D1 | D2 | H | H1 | H2 | H3 | H4 | A | A1 | B | 齿数 | L |
|---------------|-------------|------|----|-----|------|------|------|------|-----|------|------|------|----|------|------|----|----|
| 06459-2062X15 | 橙色 RAL 2004 | 塑料涂层 | 2 | M6 | 13,5 | 18,5 | 19,1 | 28,5 | 6,5 | 17,8 | 29,2 | 32,2 | 65 | 74,5 | 10,1 | 20 | 15 |
| 06459-2062X20 | 橙色 RAL 2004 | 塑料涂层 | 2 | M6 | 13,5 | 18,5 | 19,1 | 28,5 | 6,5 | 17,8 | 29,2 | 32,2 | 65 | 74,5 | 10,1 | 20 | 20 |
| 06459-2062X25 | 橙色 RAL 2004 | 塑料涂层 | 2 | M6 | 13,5 | 18,5 | 19,1 | 28,5 | 6,5 | 17,8 | 29,2 | 32,2 | 65 | 74,5 | 10,1 | 20 | 25 |
| 06459-2062X30 | 橙色 RAL 2004 | 塑料涂层 | 2 | M6 | 13,5 | 18,5 | 19,1 | 28,5 | 6,5 | 17,8 | 29,2 | 32,2 | 65 | 74,5 | 10,1 | 20 | 30 |
| 06459-2062X40 | 橙色 RAL 2004 | 塑料涂层 | 2 | M6 | 13,5 | 18,5 | 19,1 | 28,5 | 6,5 | 17,8 | 29,2 | 32,2 | 65 | 74,5 | 10,1 | 20 | 40 |
| 06459-2062X50 | 橙色 RAL 2004 | 塑料涂层 | 2 | M6 | 13,5 | 18,5 | 19,1 | 28,5 | 6,5 | 17,8 | 29,2 | 32,2 | 65 | 74,5 | 10,1 | 20 | 50 |
| 06459-2062X60 | 橙色 RAL 2004 | 塑料涂层 | 2 | M6 | 13,5 | 18,5 | 19,1 | 28,5 | 6,5 | 17,8 | 29,2 | 32,2 | 65 | 74,5 | 10,1 | 20 | 60 |
| 06459-2082X15 | 橙色 RAL 2004 | 塑料涂层 | 2 | M8 | 13,5 | 18,5 | 19,1 | 28,5 | 6,5 | 17,8 | 29,2 | 32,2 | 65 | 74,5 | 10,1 | 20 | 15 |
| 06459-2082X20 | 橙色 RAL 2004 | 塑料涂层 | 2 | M8 | 13,5 | 18,5 | 19,1 | 28,5 | 6,5 | 17,8 | 29,2 | 32,2 | 65 | 74,5 | 10,1 | 20 | 20 |
| 06459-2082X25 | 橙色 RAL 2004 | 塑料涂层 | 2 | M8 | 13,5 | 18,5 | 19,1 | 28,5 | 6,5 | 17,8 | 29,2 | 32,2 | 65 | 74,5 | 10,1 | 20 | 25 |
| 06459-2082X30 | 橙色 RAL 2004 | 塑料涂层 | 2 | M8 | 13,5 | 18,5 | 19,1 | 28,5 | 6,5 | 17,8 | 29,2 | 32,2 | 65 | 74,5 | 10,1 | 20 | 30 |
| 06459-2082X40 | 橙色 RAL 2004 | 塑料涂层 | 2 | M8 | 13,5 | 18,5 | 19,1 | 28,5 | 6,5 | 17,8 | 29,2 | 32,2 | 65 | 74,5 | 10,1 | 20 | 40 |
| 06459-2082X50 | 橙色 RAL 2004 | 塑料涂层 | 2 | M8 | 13,5 | 18,5 | 19,1 | 28,5 | 6,5 | 17,8 | 29,2 | 32,2 | 65 | 74,5 | 10,1 | 20 | 50 |
| 06459-2082X60 | 橙色 RAL 2004 | 塑料涂层 | 2 | M8 | 13,5 | 18,5 | 19,1 | 28,5 | 6,5 | 17,8 | 29,2 | 32,2 | 65 | 74,5 | 10,1 | 20 | 60 |
| 06459-2102X20 | 橙色 RAL 2004 | 塑料涂层 | 2 | M10 | 13,5 | 18,5 | 19,1 | 28,5 | 6,5 | 17,8 | 29,2 | 32,2 | 65 | 74,5 | 10,1 | 20 | 20 |
| 06459-2102X25 | 橙色 RAL 2004 | 塑料涂层 | 2 | M10 | 13,5 | 18,5 | 19,1 | 28,5 | 6,5 | 17,8 | 29,2 | 32,2 | 65 | 74,5 | 10,1 | 20 | 25 |
| 06459-2102X30 | 橙色 RAL 2004 | 塑料涂层 | 2 | M10 | 13,5 | 18,5 | 19,1 | 28,5 | 6,5 | 17,8 | 29,2 | 32,2 | 65 | 74,5 | 10,1 | 20 | 30 |
| 06459-2102X40 | 橙色 RAL 2004 | 塑料涂层 | 2 | M10 | 13,5 | 18,5 | 19,1 | 28,5 | 6,5 | 17,8 | 29,2 | 32,2 | 65 | 74,5 | 10,1 | 20 | 40 |
| 06459-2102X50 | 橙色 RAL 2004 | 塑料涂层 | 2 | M10 | 13,5 | 18,5 | 19,1 | 28,5 | 6,5 | 17,8 | 29,2 | 32,2 | 65 | 74,5 | 10,1 | 20 | 50 |
| 06459-2102X60 | 橙色 RAL 2004 | 塑料涂层 | 2 | M10 | 13,5 | 18,5 | 19,1 | 28,5 | 6,5 | 17,8 | 29,2 | 32,2 | 65 | 74,5 | 10,1 | 20 | 60 |
| 06459-3082X20 | 橙色 RAL 2004 | 塑料涂层 | 3 | M8 | 16 | 21,2 | 22 | 37 | 10 | 23,8 | 38 | 42 | 80 | 91 | 11,7 | 22 | 20 |

商品概述

| 订货号 | 主体颜色 | 主体表面 | 尺寸 | X | D | D1 | D2 | H | H1 | H2 | H3 | H4 | A | A1 | B | 齿数 | L |
|---------------|-------------|------|----|-----|----|------|----|----|----|------|----|----|----|----|------|----|----|
| 06459-3082X25 | 橙色 RAL 2004 | 塑料涂层 | 3 | M8 | 16 | 21,2 | 22 | 37 | 10 | 23,8 | 38 | 42 | 80 | 91 | 11,7 | 22 | 25 |
| 06459-3082X30 | 橙色 RAL 2004 | 塑料涂层 | 3 | M8 | 16 | 21,2 | 22 | 37 | 10 | 23,8 | 38 | 42 | 80 | 91 | 11,7 | 22 | 30 |
| 06459-3082X40 | 橙色 RAL 2004 | 塑料涂层 | 3 | M8 | 16 | 21,2 | 22 | 37 | 10 | 23,8 | 38 | 42 | 80 | 91 | 11,7 | 22 | 40 |
| 06459-3082X50 | 橙色 RAL 2004 | 塑料涂层 | 3 | M8 | 16 | 21,2 | 22 | 37 | 10 | 23,8 | 38 | 42 | 80 | 91 | 11,7 | 22 | 50 |
| 06459-3082X60 | 橙色 RAL 2004 | 塑料涂层 | 3 | M8 | 16 | 21,2 | 22 | 37 | 10 | 23,8 | 38 | 42 | 80 | 91 | 11,7 | 22 | 60 |
| 06459-3102X20 | 橙色 RAL 2004 | 塑料涂层 | 3 | M10 | 16 | 21,2 | 22 | 37 | 10 | 23,8 | 38 | 42 | 80 | 91 | 11,7 | 22 | 20 |
| 06459-3102X25 | 橙色 RAL 2004 | 塑料涂层 | 3 | M10 | 16 | 21,2 | 22 | 37 | 10 | 23,8 | 38 | 42 | 80 | 91 | 11,7 | 22 | 25 |
| 06459-3102X30 | 橙色 RAL 2004 | 塑料涂层 | 3 | M10 | 16 | 21,2 | 22 | 37 | 10 | 23,8 | 38 | 42 | 80 | 91 | 11,7 | 22 | 30 |
| 06459-3102X40 | 橙色 RAL 2004 | 塑料涂层 | 3 | M10 | 16 | 21,2 | 22 | 37 | 10 | 23,8 | 38 | 42 | 80 | 91 | 11,7 | 22 | 40 |
| 06459-3102X50 | 橙色 RAL 2004 | 塑料涂层 | 3 | M10 | 16 | 21,2 | 22 | 37 | 10 | 23,8 | 38 | 42 | 80 | 91 | 11,7 | 22 | 50 |
| 06459-3102X60 | 橙色 RAL 2004 | 塑料涂层 | 3 | M10 | 16 | 21,2 | 22 | 37 | 10 | 23,8 | 38 | 42 | 80 | 91 | 11,7 | 22 | 60 |