

商品描述/产品说明



for electrics

产品说明

材料：
塑料制壳体。
钢制空心轴。
观察窗 LCD 显示器。
钢制螺纹销。

规格：
经发蓝处理的空心轴。
黑色螺纹销。

提示：
相对机械位置指示器，电子位置指示器提供广泛选项，用于显示角度以及各类丝杠螺距，并记下丝杠调整的每个细节。

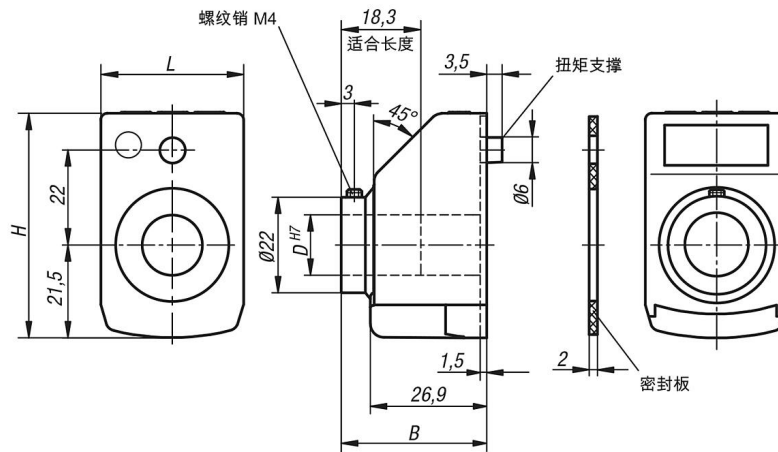
* 利用编程软件 21922-09 可自由编程参数。

技术参数：
- 5 位 LCD 显示器
- 数字高度约 8 mm
- 显示范围 -19999 ... 99999
- 空心轴 \varnothing 14 H7 mm
- 工作温度 -10 °C 至 +60 °C
- 轴承温度 -30 °C 至 +80 °C
- 转速最大 600 rpm
- 3V 纽扣式锂电池，型号 CR2032。使用期约 2 年
- 抗振性，依照 DIN IEC 68-2-6 10 g / (5 ... 150 Hz)，20 g / (100 ... 2000 Hz)
- 冲击强度，依照 DIN IEC 68-2-27 30 g / 15 ms
- EMV DIN EN 61000-4-2，DIN EN 61000-4-4
- 防护等级 IP 51

特征：
- 可自由编程显示值和小数点
- 线性或角度模式
- 调零功能键
- 用于在绝对尺寸和增量尺寸之间切换的功能键
- 直接在设备上编程补偿值
- 轻松更换电池

附件：
- 变径轴套 21940
- 编程软件 21922-09

图纸



订货号：



회전 후 표시:

例如
21923-0200021120
请在此指定转一圈后应显示哪个值 (通常该值是丝杠螺距)。

重要：请注意小数位！



角度模式：

(分辨率 0.1°) 如需显示角度模式，请指定 03600。

在角度模式下转一圈后显示 03600 并在下次旋转时重新开始显示 00000。

小数位：

例如
21923-0200021120
请在此指定希望小数位在哪一位上。

- 0 = 00000
- 1 = 0000.0
- 2 = 000.00
- 3 = 00.000



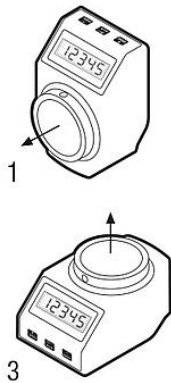
角度模式：

如需显示角度模式，小数位最好处于第 1 位上。

由此可在转一圈后获得值 0360.0。

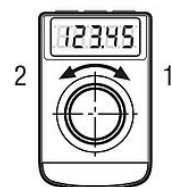
安装位置：

例如
21923-0200021120
1 = 水平丝杠的安装位置
3 = 垂直丝杠的安装位置



计数方向：

例如
21923-0200021120
1 = 顺时针 (增加的值)
2 = 逆时针 (增加的值)



颜色：

例如
21923-0200021120
1 = 橙色
2 = 黑色



零位：

例如
21923-0200021120
0 = 立即
5 = 延迟 5 s。



可借此将零位延迟 5s，以防意外归零。

商品概述

订货号	类型 1	类型 2	B	D	H	L
21923-	参见已编程位置指示器订购示例	可自由编程	33,6	14	52	33

商品概述
