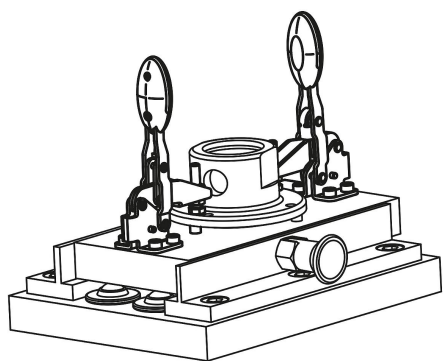


商品描述/产品说明



产品说明

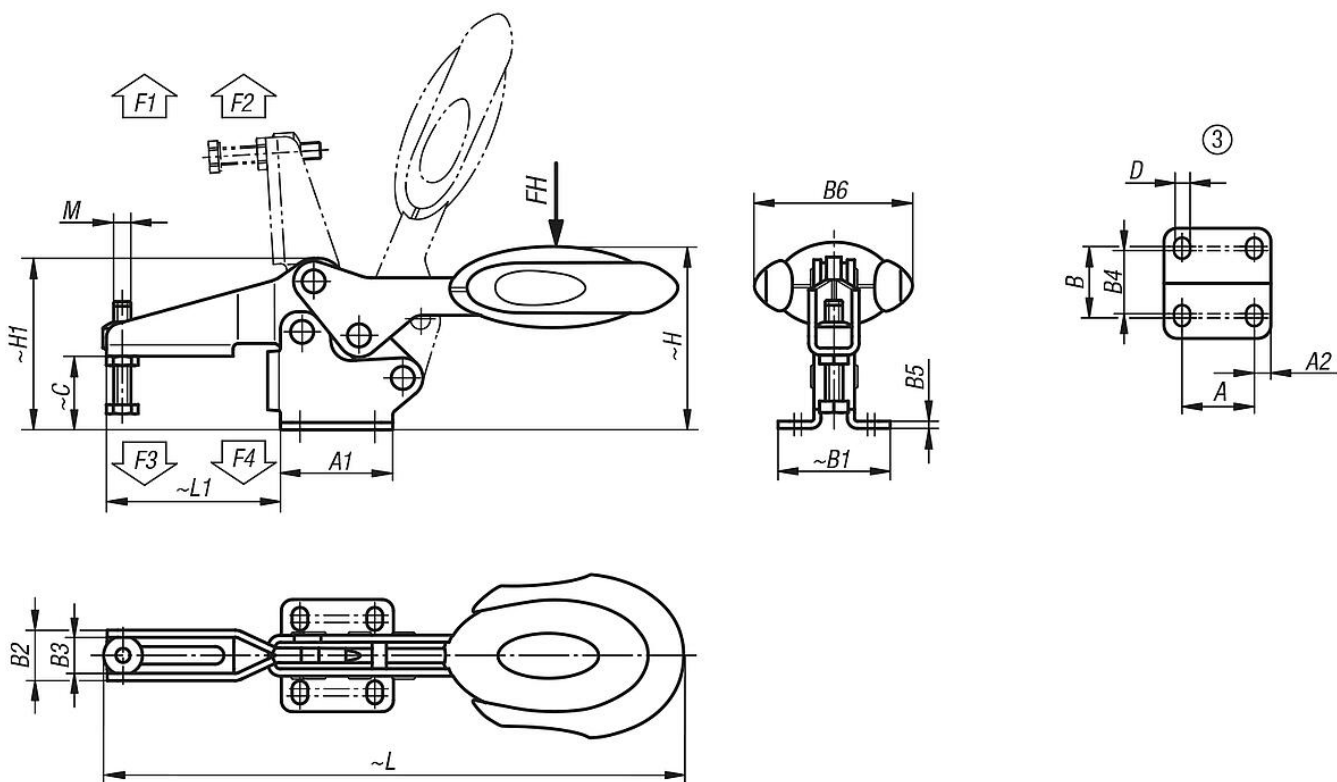
材料：
不锈钢。
聚酰胺把手。
TPE解锁支架。

规格：
亮色。

提示：
高品质免维护转轴。打开关闭时力度保持一致。带有U型剖面的锥形压臂实现了最佳稳定性。同时具有内部自动安全锁扣。

附件：
05280 橡胶保护帽
05899 用于快速夹紧的力传感器
07111 不锈钢末端球形压紧螺栓
07119 不锈钢压紧螺栓
07120 带顶杆埋头螺栓 DIN 6332
07140 压脚 DIN 6311

图纸



商品概述

订货号	安装孔	压把转角	把手转角	把手施力 FH N	夹持力 F1 N	夹持力 F2 N	夹紧力 F3 N	夹紧力 F4 N
05900-106102	3	86°	67°	160	1350	1900	720	1200
05900-108102	3	86°	67°	200	2000	2800	830	1400

订货号	M	A	A1	A2	B	B1	B2	B3	B4	B5	B6	C	D	H	H1	L	L1
05900-106102	M6x35	26	39	6,5	28	39	17,5	12,5	23	2,5	53,4	25,4	5,5	63,7	59,6	193,3	60,5
05900-108102	M8x45	26	44	9	31	45	21	16	24	2,5	51,1	32,2	6,2	73,9	70,1	230,4	74,9