

商品描述/产品说明



产品说明

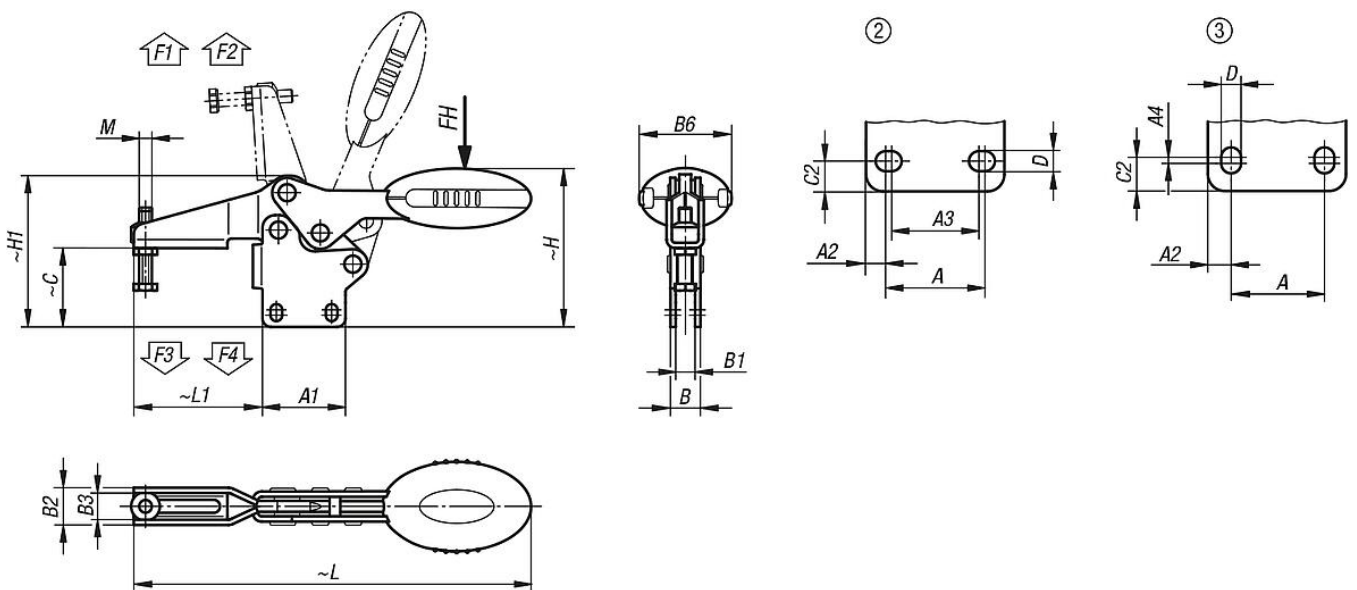
材料：
不锈钢。
聚酰胺把手。

规格：
亮色。

提示：
高品质免维护转轴。打开关闭时力度保持一致。带有U型剖面的锥形压臂实现了最佳稳定性。

附件：
05280 橡胶保护帽
05899 用于快速夹紧的力传感器
07111 不锈钢末端球形压紧螺栓
07119 不锈钢压紧螺栓
07120 带顶杆埋头螺栓 DIN 6332
07140 压脚 DIN 6311

图纸



商品概述

订货号	安装孔	压把转角	把手转角	把手施力 FH N	夹持力 F1 N	夹持力 F2 N	夹紧力 F3 N	夹紧力 F4 N
05904-105002	2	86°	67°	100	650	900	550	620
05904-106002	3	86°	67°	160	1350	1900	720	1200
05904-108002	3	86°	67°	200	2000	2800	830	1400

订货号	M	A	A1	A2	A3	A4	B	B1	B2	B3	B6	C	C2	D	H	H1	L	L1
05904-105002	M5x25	18	27	4,5	13,5	-	8,1	4,1	13,2	9,2	22,5	26,2	5,2	5,5	52,2	47,9	125,7	41,8
05904-106002	M6x35	26	39	6,5	-	2,5	14,1	9,1	17,5	12,5	43,5	36,9	8	5,5	75,2	71	186,6	60,5
05904-108002	M8x45	26	44	9	-	3,5	14,1	9,1	21	16	41,5	46,5	10,5	6,2	88,2	84,3	223,1	74,9

商品概述
