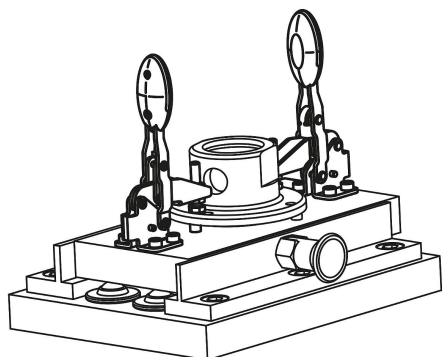


商品描述/产品说明



产品说明

材料：
 不锈钢。
 聚酰胺把手。
 TPE解锁支架。

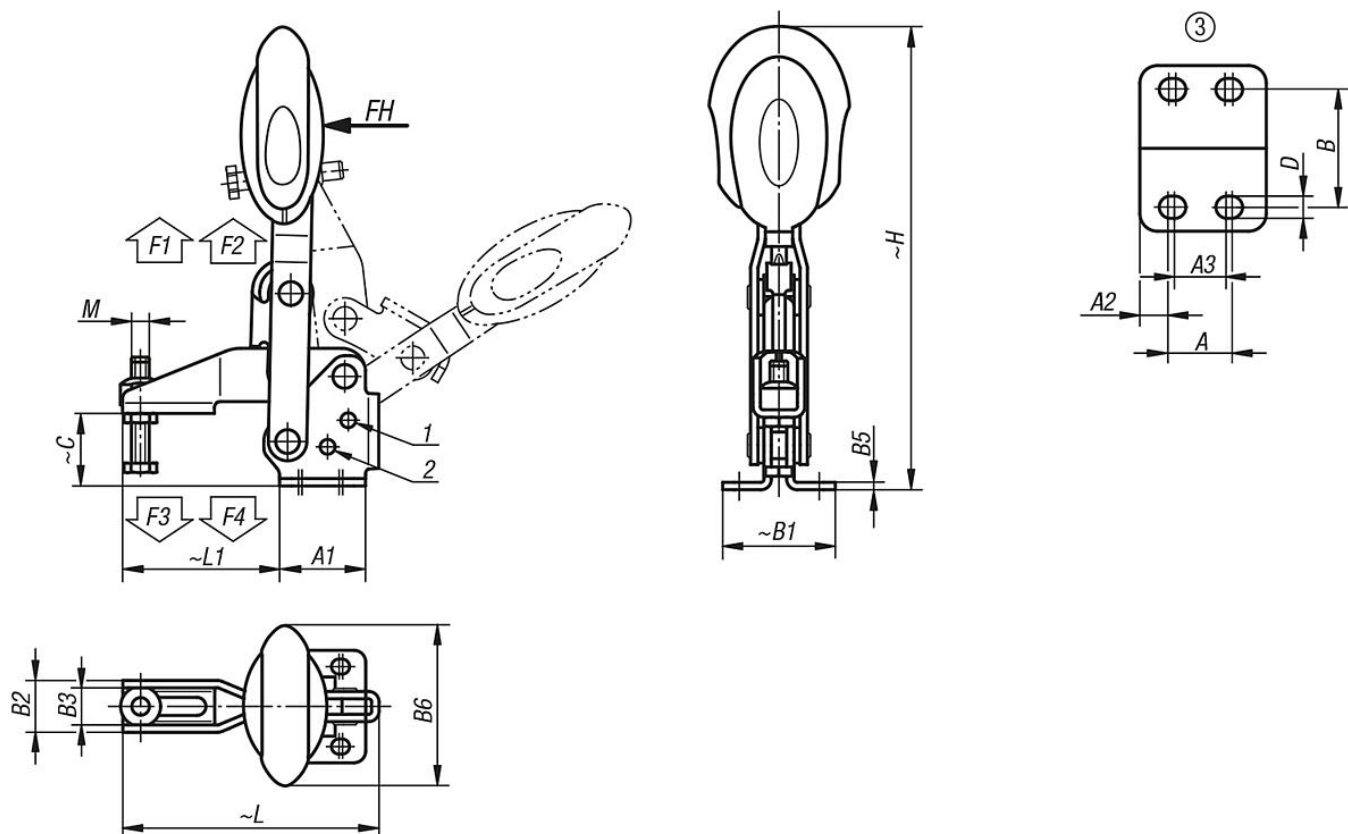
规格：
 亮色。

提示：
 高品质免维护转轴。打开关闭时力度保持一致。带有U型剖面的锥形压臂实现了最佳稳定性。同时具有内部自动安全锁扣。

附件：
 05280 橡胶保护帽
 05899 用于快速夹紧的力传感器
 07111 不锈钢末端球形压紧螺栓
 07119 不锈钢压紧螺栓
 07120 带顶杆埋头螺栓 DIN 6332
 07140 压脚 DIN 6311

图纸提示：
 1) 限位销位置 1
 2) 限位销位置 2

图纸



商品概述

订货号	压把转角 限位 1	压把转角 限位 2	压把转角 无限位器	把手转角 限位 1	把手转角 限位 2	把手转角 无限位器	把手施力 FH N	夹持力 F1 N	夹持力 F2 N	夹紧力 F3 N	夹紧力 F4 N
05908-106102	56°	83°	152°	46°	56°	83°	160	1350	1650	920	1050
05908-108102	13°	93°	158°	26°	61°	86°	190	2000	2800	940	1350

订货号	安装孔	M	A	A1	A2	A3	B	B1	B2	B3	B5	B6	C	D	H	L	L1
05908-106102	3	M6x35	14	29	7	12	27	38	17,5	12,5	2,5	53,4	24,9	5,5	163	86,5	53
05908-108102	3	M8x45	21	39	9	19	32	45	20,6	15,6	2,5	51,1	32,7	6,8	191,4	107	62