

商品描述/产品说明



产品说明

材料：
不锈钢。
聚酰胺把手。

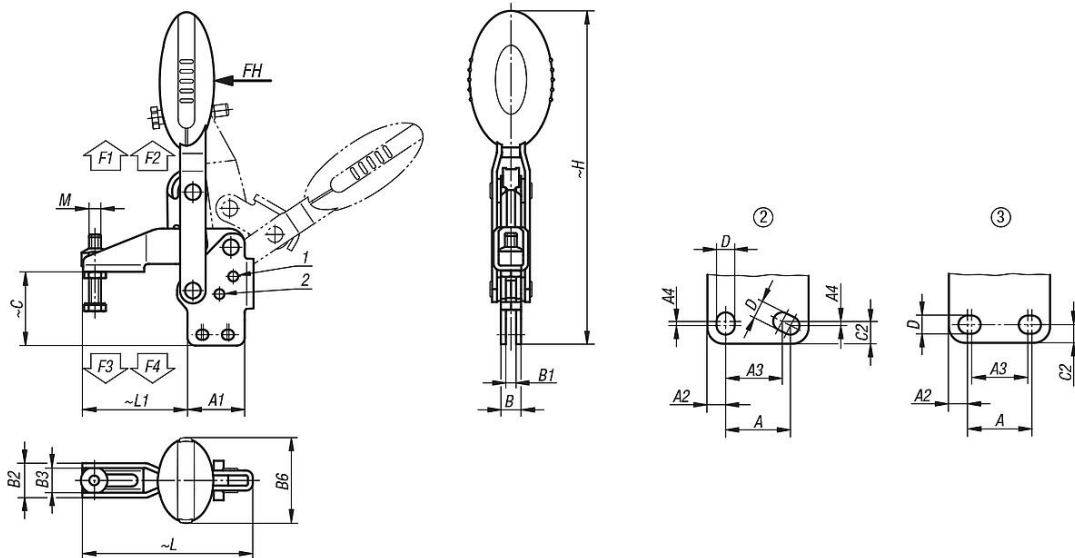
规格：
亮色。

提示：
高品质免维护转轴。打开关闭时力度保持一致。带有U型剖面的锥形压臂实现了最佳稳定性。

附件：
05280 橡胶保护帽
05899 用于快速夹紧的力传感器
07111 不锈钢末端球形压紧螺栓
07119 不锈钢压紧螺栓
07120 带顶杆埋头螺栓 DIN 6332
07140 压脚 DIN 6311

图纸提示：
1) 限位销位置 1
2) 限位销位置 2

图纸



商品概述

订货号	压把转角 限位 1	压把转角 限位 2	压把转角 无限位器	把手转角 限位 1	把手转角 限位 2	把手施力 FH N	夹持力 F1 N	夹持力 F2 N	夹紧力 F3 N	夹紧力 F4 N
05912-105002	100°	-	129°	64°	-	100	750	1050	620	750
05912-106002	56°	83°	141°	46°	56°	160	1350	1650	920	1050
05912-108002	13°	93°	158°	26°	61°	190	2000	2800	940	1350

商品概述

订货号	安装孔	M	A	A1	A2	A3	A4	B	B1	B2	B3	B6	C	C2	D	H	L	L1
05912-105002	2	M5x25	16	25	4,5	14	1	8,1	4,1	13,2	9,2	22,5	29,8	5,5	4,5	119,2	65,6	35
05912-106002	3	M6x35	14	29	7	12	-	10,2	5,2	17,5	12,5	43,5	37,6	5,5	5,5	169	86,5	53
05912-108002	3	M8x45	21	39	9	19	-	10,2	5,2	20,6	15,6	41,5	49	6,5	6,8	200,4	107	62