

商品描述/产品说明



产品说明

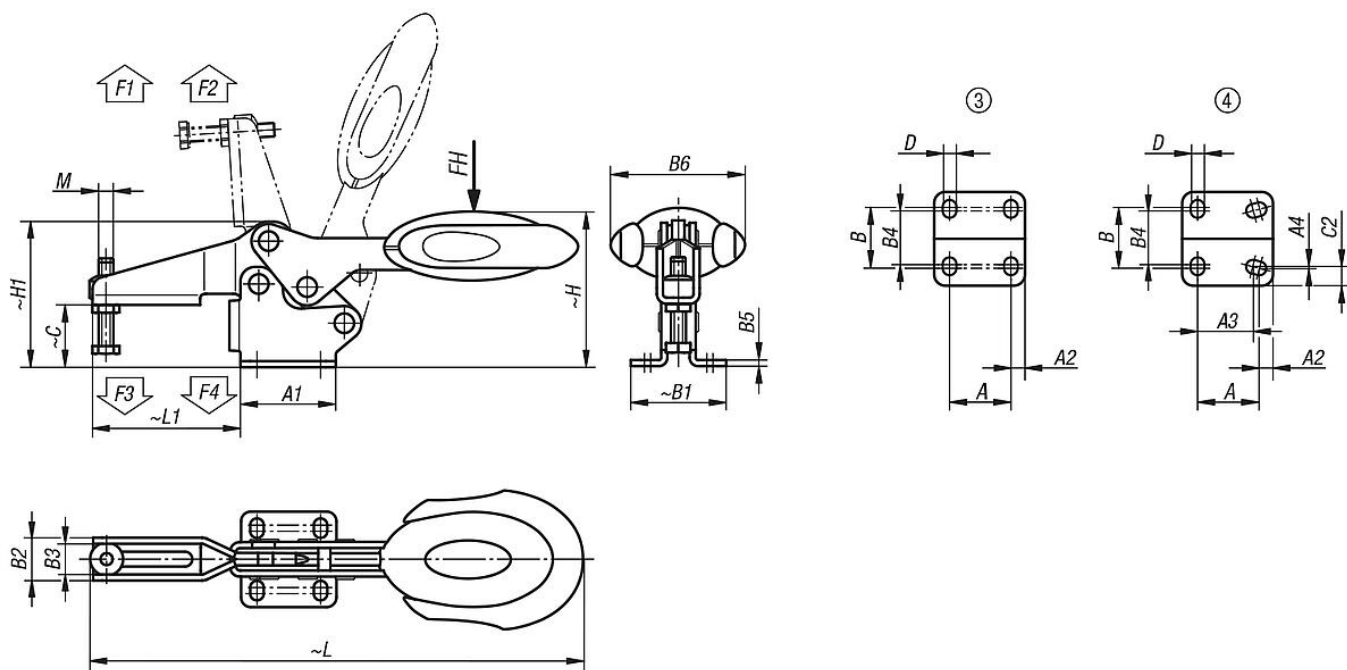
材料：
钢制。
聚酰胺把手。
TPE解锁支架。

规格：
氮碳共渗和黑色氧化处理。

提示：
高品质免维护转轴。打开关闭时力度保持一致。带有U型剖面的锥形压臂实现了最佳稳定性。同时具有内部自动安全锁扣。

附件：
05280 橡胶保护帽
05880 安装支架
05899 用于快速夹紧的力传感器
07110 末端球形压紧螺栓
07117 可调式夹持件
07120 带顶杆埋头螺栓 DIN 6332
07121 带球头顶杆埋头螺栓
07140 压脚 DIN 6311
07142 压脚

图纸



商品概述

订货号	安装孔	压把转角	把手转角	把手施力 FH N	夹持力 F1 N	夹持力 F2 N	夹紧力 F3 N	夹紧力 F4 N	安装支架订货号
05900-006102	3	86°	67°	160	1350	1900	720	1200	05880-04
05900-008102	3	86°	67°	200	2000	2800	830	1400	05880-04
05900-010102	3	90°	71°	250	2200	4500	1200	2800	05880-06
05900-012102	4	88°	68°	280	2400	5500	1000	2800	05880-06

订货号	M	A	A1	A2	A3	A4	B	B1	B2	B3	B4	B5	B6	C	C2	D	H	H1	L	L1
05900-006102	M6x35	26	39	6,5	-	-	28	39	17,5	12,5	23	2,5	53,4	25,4	-	5,5	63,7	59,6	193,3	60,5
05900-008102	M8x45	26	44	9	-	-	31	45	21	16	24	2,5	51,1	32,2	-	6,2	73,9	70,1	230,4	74,9
05900-010102	M10x55	41,5	59	8,5	-	-	43	59	26	19	39	3,5	56,5	40	-	8,8	94,8	88	286	103,9
05900-012102	M12x70	44	65	10	40	1	42	67	28	21	40	3,5	56,5	52,3	13,5	8,5	104,8	101,6	321,3	122