

商品描述/产品说明



产品说明

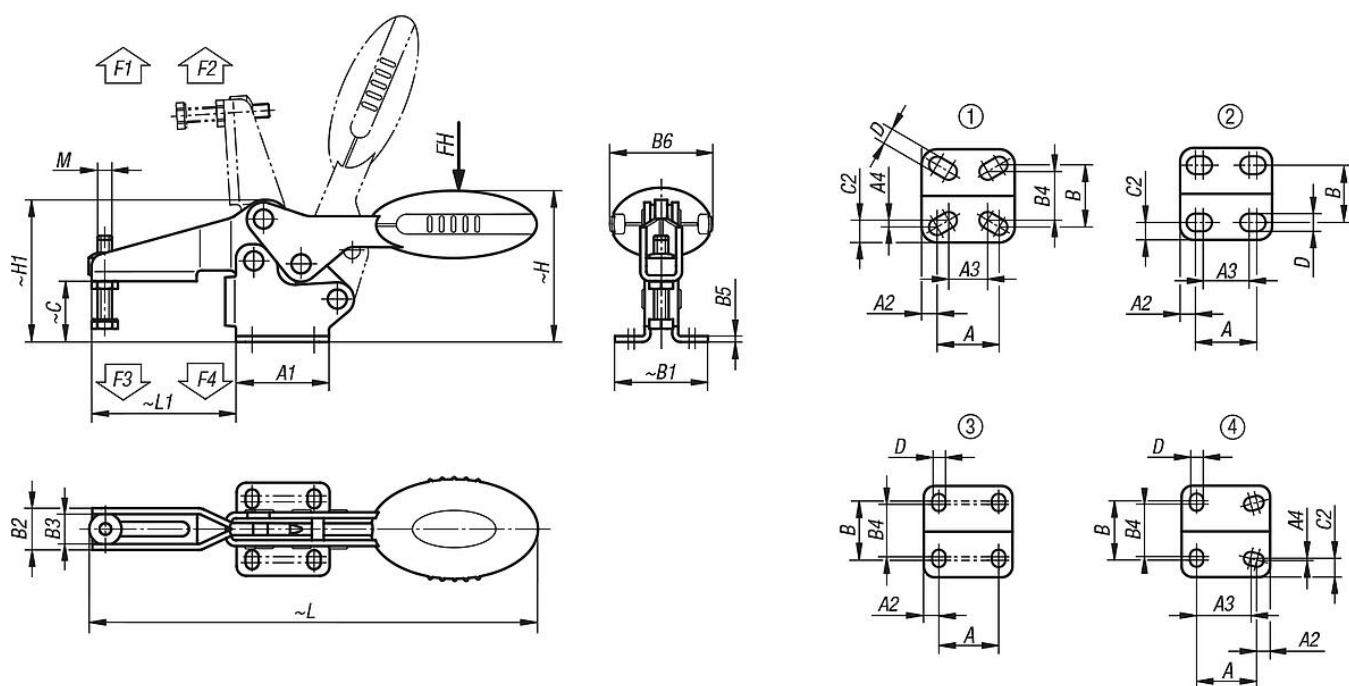
材料：
钢制
聚酰胺把手

规格：
氮碳共渗和黑色氧化处理。

提示：
高品质免维护转轴。打开关闭时力度保持一致。带有U型剖面的锥形压臂实现了最佳稳定性。

附件：
05280 橡胶保护帽
05880 安装支架
05899 用于快速夹紧的力传感器
07110 末端球形压紧螺栓
07117 可调式夹持件
07120 带顶杆埋头螺栓 DIN 6332
07121 带球头顶杆埋头螺栓
07140 压脚 DIN 6311
07142 压脚

图纸



商品概述

订货号	安装孔	压把转角	把手转角	把手施力 FH N	夹持力 F1 N	夹持力 F2 N	夹紧力 F3 N	夹紧力 F4 N	安装支架订货号
05900-004002	1	87°	69°	80	400	500	250	300	05880-02
05900-005002	2	86°	67°	100	650	900	550	620	05880-02
05900-006002	3	86°	67°	160	1350	1900	720	1200	05880-04
05900-008002	3	86°	67°	200	2000	2800	830	1400	05880-04
05900-010002	3	90°	71°	250	2200	4500	1200	2800	05880-06
05900-012002	4	88°	68°	280	2400	5500	1000	2800	05880-06

订货号	M	A	A1	A2	A3	A4	B	B1	B2	B3	B4	B5	B6	C	C2	D	H	H1	L	L1
05900-004002	M4x16	16	24	4	12,8	0,95	16	24	10,2	7,2	12,5	1,5	20	11,7	4,95	4,2	28,7	26,3	91,8	23,7
05900-005002	M5x25	18	27	4,5	13,5	-	16,8	27,3	13,2	9,2	-	2	22,5	17,2	5,25	5,5	43,4	38,9	125,7	41,8
05900-006002	M6x35	26	39	6,5	-	-	28	39	17,5	12,5	23	2,5	43,5	25,4	-	5,5	63,7	59,6	186,6	60,5
05900-008002	M8x45	26	44	9	-	-	31	45	21	16	24	2,5	41,5	32,2	-	6,2	73,9	70,1	223,1	74,9
05900-010002	M10x55	41,5	59	9	-	-	43	59	26	19	39	3,5	47	40	-	8,8	94,8	88	279,4	103,9
05900-012002	M12x70	44	65	10	40	1	42	67	28	21	40	3,5	47	52,3	13,5	8,5	104,8	101,6	314,7	122