

商品描述/产品说明



产品说明

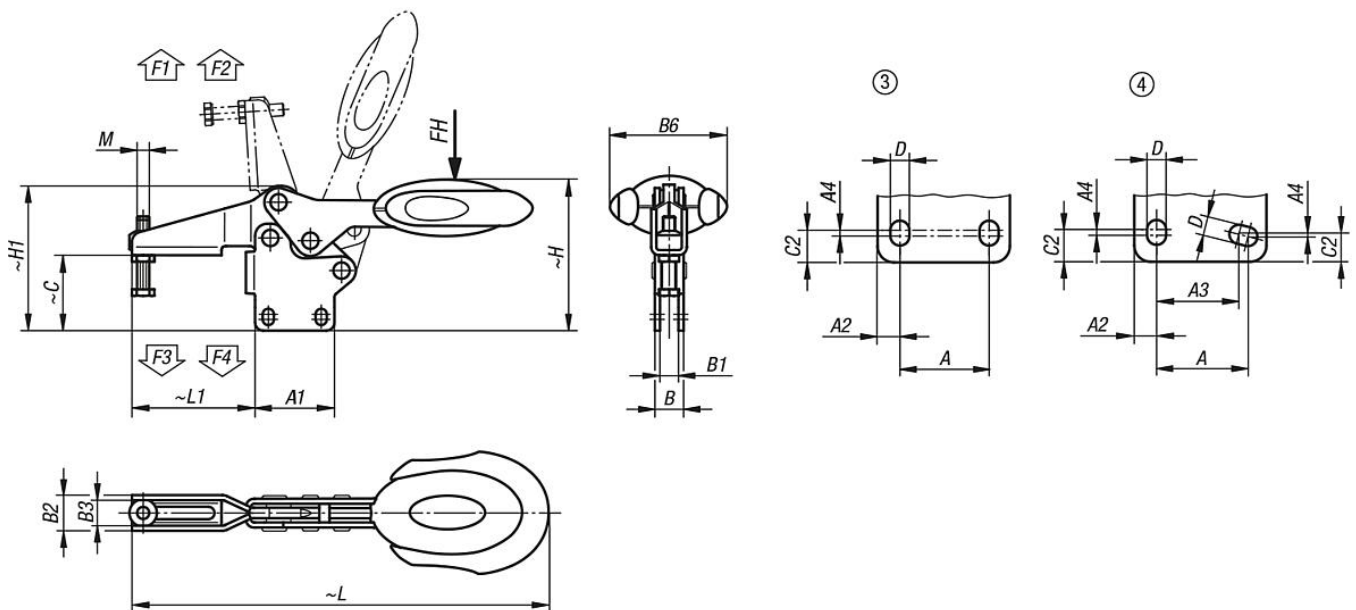
材料：
钢制。
聚酰胺把手。
TPE解锁支架。

规格：
氮碳共渗和黑色氧化处理。

提示：
高品质免维护转轴。打开关闭时力度保持一致。带有U型剖面的锥形压臂实现了最佳稳定性。同时具有内部自动安全锁扣。

附件：
05280 橡胶保护帽
07110 末端球形压紧螺栓
07117 可调式夹持件
07120 带顶杆埋头螺栓 DIN 6332
07121 带球头顶杆埋头螺栓
07140 压脚 DIN 6311
07142 压脚

图纸



商品概述

| 订货号 | 安装孔 | 压把转角 | 把手转角 | 把手施力 FH N | 夹持力 F1 N | 夹持力 F2 N | 夹紧力 F3 N | 夹紧力 F4 N |
|--------------|-----|------|------|-----------------|----------------|----------------|----------------|----------------|
| 05904-006102 | 3 | 86° | 67° | 160 | 1350 | 1900 | 720 | 1200 |
| 05904-008102 | 3 | 86° | 67° | 200 | 2000 | 2800 | 830 | 1400 |
| 05904-010102 | 3 | 90° | 71° | 250 | 2200 | 4500 | 1200 | 2800 |
| 05904-012102 | 4 | 88° | 68° | 280 | 2400 | 5500 | 1000 | 2800 |

| 订货号 | M | A | A1 | A2 | A3 | A4 | B | B1 | B2 | B3 | B6 | C | C2 | D | H | H1 | L | L1 |
|--------------|-------|----|----|-----|----|-----|------|-----|------|------|------|------|----|-----|------|----|-------|------|
| 05904-006102 | M6x35 | 26 | 39 | 6,5 | - | 2,5 | 14,1 | 9,1 | 17,5 | 12,5 | 53,4 | 36,9 | 8 | 5,5 | 75,2 | 71 | 193,3 | 60,5 |

商品概述

| 订货号 | M | A | A1 | A2 | A3 | A4 | B | B1 | B2 | B3 | B6 | C | C2 | D | H | H1 | L | L1 |
|--------------|--------|------|----|----|----|-----|------|-----|----|----|------|------|------|-----|-------|-------|-------|-------|
| 05904-008102 | M8x45 | 26 | 44 | 9 | - | 3,5 | 14,1 | 9,1 | 21 | 16 | 51,1 | 46,5 | 10,5 | 6,2 | 88,2 | 84,3 | 230,4 | 74,9 |
| 05904-010102 | M10x55 | 41,5 | 59 | 9 | - | 2 | 16,2 | 9,2 | 26 | 19 | 56,5 | 59,6 | 10 | 8,8 | 114,3 | 107,5 | 286 | 103,9 |
| 05904-012102 | M12x70 | 44 | 65 | 11 | 40 | 1 | 16,2 | 9,2 | 28 | 21 | 56,5 | 75,9 | 13,5 | 8,5 | 128,4 | 125,2 | 321,3 | 122 |