

商品描述/产品说明



产品说明

材料：
钢制。
聚酰胺把手。
TPE解锁支架。

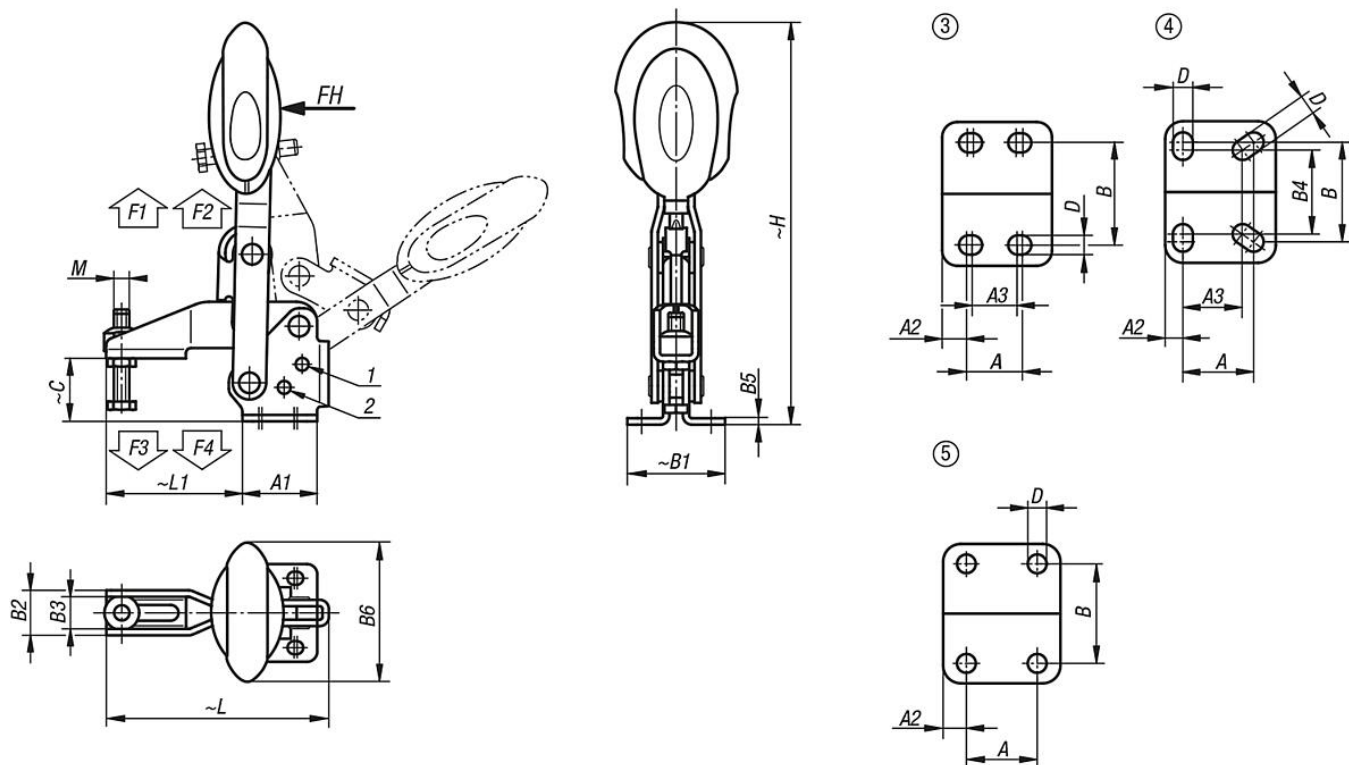
规格：
氮碳共渗和黑色氧化处理。

提示：
高品质免维护转轴。打开关闭时力度保持一致。带有U型剖面的锥形压臂实现了最佳稳定性。同时具有内部自动安全锁扣。

附件：
05280 橡胶保护帽
05880 安装支架
05899 用于快速夹紧的力传感器
07110 末端球形压紧螺栓
07117 可调式夹持件
07120 带顶杆埋头螺栓 DIN 6332
07121 带球头顶杆埋头螺栓
07140 压脚 DIN 6311
07142 压脚

图纸提示：
1) 限位销位置 1
2) 限位销位置 2

图纸



商品概述

订货号	压把转角 限位 1	压把转角 限位 2	压把转角 无限位器	把手转角 限位 1	把手转角 限位 2	把手转角 无限位器	把手施力 FH N	夹持力 F1 N	夹持力 F2 N	夹紧力 F3 N	夹紧力 F4 N
05908-006102	56°	83°	152°	46°	56°	83°	160	1350	1650	920	1050
05908-008102	13°	93°	158°	26°	61°	86°	190	2000	2800	940	1350
05908-010102	6°	97°	176°	19°	59°	91°	250	2500	4500	1500	2800
05908-012102	11°	88°	164°	24°	60°	91°	280	3000	5500	1400	2800

订货号	安 装 孔	M	A	A1	A2	A3	B	B1	B2	B3	B4	B5	B6	C	D	H	L	L1	安装支架订货号
05908-006102	3	M6x35	14	29	7	12	27	38	17,5	12,5	-	2,5	53,4	24,9	5,5	163	86,5	53	05880-02
05908-008102	3	M8x45	21	39	9	19	32	45	20,6	15,6	-	2,5	51,1	32,7	6,8	191,4	107	62	05880-04
05908-010102	4	M10x55	32	50	8	27	45	64	25,5	18,5	38	3,5	56,5	38,7	9	230,5	153	95	05880-06
05908-012102	5	M12x70	32	53	10,5	-	45	63	28	21	-	3,5	56,5	46,7	8,8	249,1	173,5	113,5	05880-06