

商品描述/产品说明



产品说明

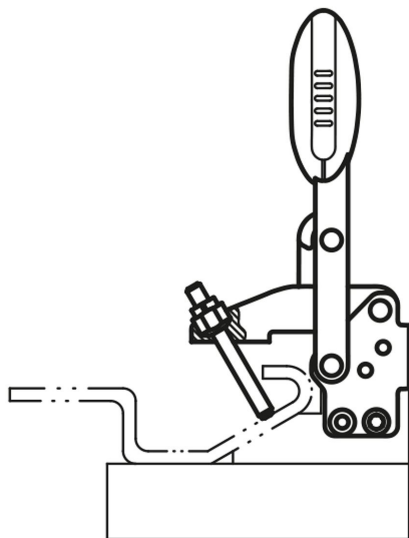
材料：
钢制
聚酰胺把手

规格：
氮碳共渗和黑色氧化处理。

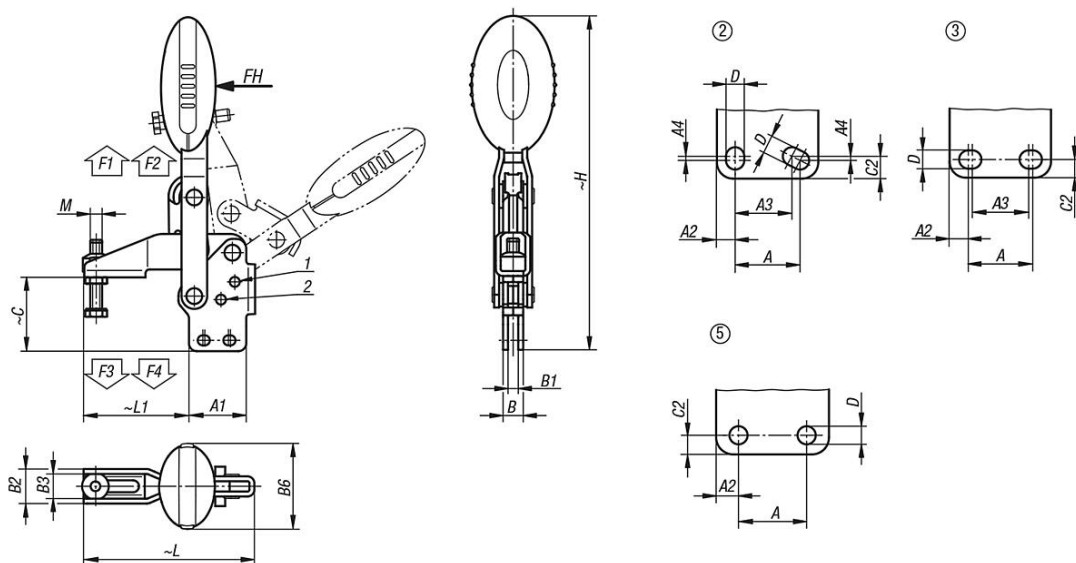
提示：
高品质免维护转轴。打开关闭时力度保持一致。带有U型剖面的锥形压臂实现了最佳稳定性。

附件：
05280 橡胶保护帽
07110 末端球形压紧螺栓
07117 可调式夹持件
07120 带顶杆埋头螺栓 DIN 6332
07121 带球头顶杆埋头螺栓
07140 压脚 DIN 6311
07142 压脚

图纸提示：
1) 限位销位置 1
2) 限位销位置 2



图纸



商品概述

订货号	压把转角 限位 1	压把转角 限位 2	压把转角 无限位器	把手转角 限位 1	把手转角 限位 2	把手施力 FH N	夹持力 F1 N	夹持力 F2 N	夹紧力 F3 N	夹紧力 F4 N
05912-005002	100°	-	129°	64°	-	100	750	1050	620	750
05912-006002	56°	83°	141°	46°	56°	160	1350	1650	920	1050
05912-008002	13°	93°	158°	26°	61°	190	2000	2800	940	1350
05912-010002	6°	97°	176°	19°	59°	250	2500	4500	1500	2800
05912-012002	11°	88°	164°	24°	60°	280	3000	5500	1400	2800

订货号	安装孔	M	A	A1	A2	A3	A4	B	B1	B2	B3	B6	C	C2	D	H	L	L1
05912-005002	2	M5x25	16	25	4,5	14	1	8,1	4,1	13,2	9,2	22,5	29,8	5,5	4,5	119,2	65,6	35
05912-006002	3	M6x35	14	29	7	12	-	10,2	5,2	17,5	12,5	43,5	37,6	5,5	5,5	169	86,5	53
05912-008002	3	M8x45	21	39	9	19	-	10,2	5,2	20,6	15,6	41,5	49	6,5	6,8	200,4	107	62
05912-010002	2	M10x55	32	50	8	27	3,5	14,1	7,1	25,5	18,5	47	62,3	13	9	247,4	153	95
05912-012002	5	M12x70	32	53	10,5	-	-	14,1	7,1	28	21	47	69,8	9	8,8	265,5	173,5	113,5