

商品描述/产品说明



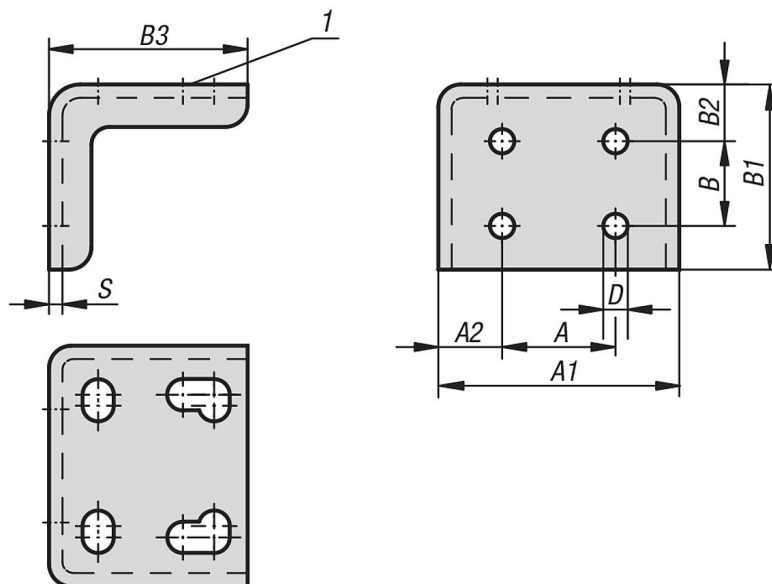
产品说明

材料：
钢制。

规格：
镀锌和钝化处理。

图纸提示：
1) 夹钳安装面

图纸



商品概述

订货号	A	A1	A2	B	B1	B2	B3	D	S
05880-02	18	43	12,5	15	36,5	13,5	29,5	5	2
05880-04	25,4	54	14,2	19	41,5	12,7	44,5	5,5	3
05880-06	44	76	16	32	62	21	66	8,6	4