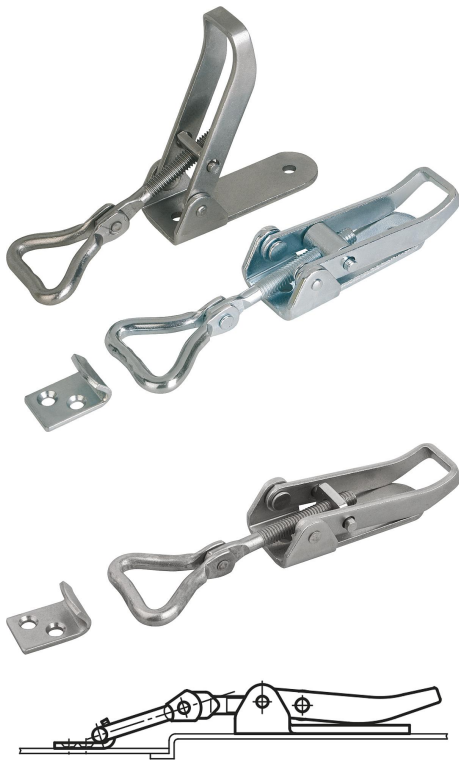


## 商品描述/产品说明



## 产品说明

材料：  
钢或不锈钢 1.4301。

规格：  
镀锌，蓝色钝化处理。  
亮色不锈钢。

提示：  
可调节搭扣在工业应用中提供安全锁定的功能。通过突破死点抵抗振动。为便于调整，搭扣拉环长度可调节。

当拉环勾上拉扣后，需要额外拉近15mm用于按下把手后彻底锁死。为了补偿公差或者调整拉力，可以通过M6螺杆调整拉环伸出长度来实现。

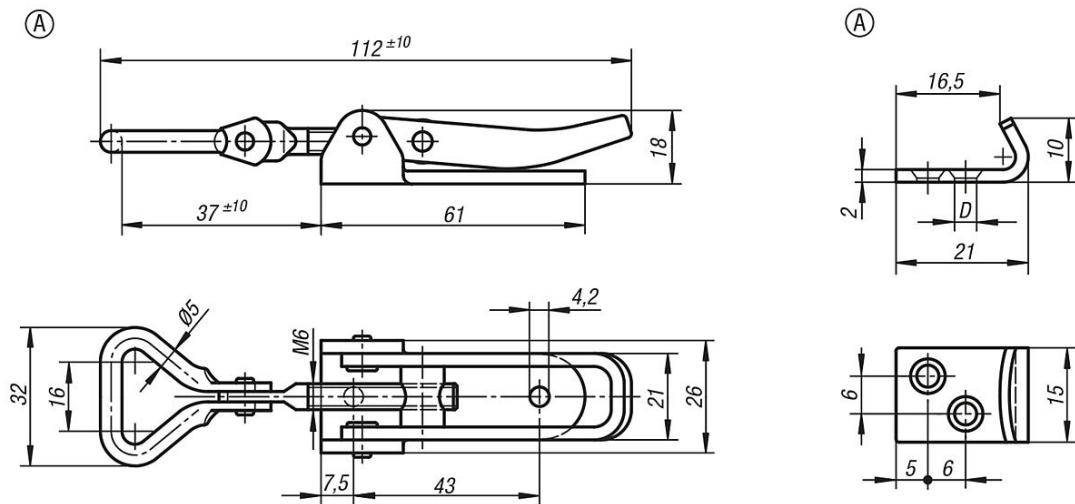
搭扣可以通过螺栓或铆钉固定。我们建议使用沉头螺钉固定组件。

请单独订购拉扣部分。

夹持力F1是指搭扣而非拉扣承受力。

根据要求：  
可提供锁扣防脱开保护。

## 图纸



## 商品概述

## 可调锁扣 拉环摆动式

订货号 钢制	订货号 不锈钢	类型	夹持力 F1 N
05550-1421121	05550-1421122	A	1000

## 拉扣

## 商品概述

订货号 钢制	订货号 不锈钢	类型	D
05550-9135211	05550-9135212	A	3,7