

商品描述/产品说明



产品说明

材料：

C型和F型：

钢制顶珠，调质钢制球座。

G型和J型：

调质钢制顶珠，钢制球座。

规格：

C型和F型：

顶珠经硬化和黑色氧化处理，球座经磷化处理。

G型和J型：

顶珠经磷化处理，球座经硬化处理和黑色氧化处理。

提示：

自调整支撑垫在夹具制造中充当挡块、垫块、压紧块使用。
力被卸载后，支撑面重新归位于初始位置。

顶珠防转动保险。

图纸提示：

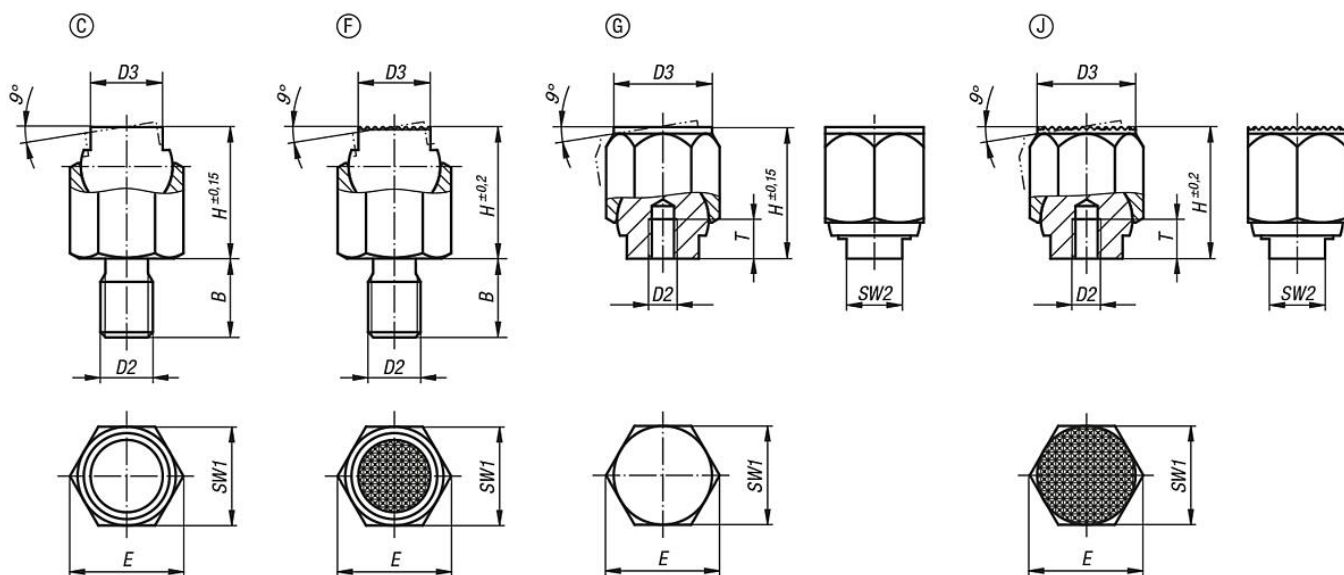
C型：带外螺纹，平头顶珠，平面

F型：带外螺纹，平头顶珠，齿面

G型：带配合支座，平头顶珠，平面

J型：带配合支座，平头顶珠，齿面

图纸



商品概述

订货号	类型	B	D2	D3	H	T	E	SW1	SW2	顶珠 ϕ	负载能力 max. kN (静态负载)
02081-106	C	9	M6	7	13	-	11,5	10	-	9	8
02081-108	C	12	M8	9,5	18	-	15	13	-	12	16
02081-110	C	15	M10	14	25	-	21,9	19	-	17	32
02081-112	C	18	M12	20	36	-	31,2	27	-	25	64
02081-116	C	24	M16	22	40	-	34,6	30	-	28	90
02081-306	F	9	M6	7	13	-	11,5	10	-	9	8

商品概述

订货号	类型	B	D2	D3	H	T	E	SW1	SW2	顶珠 \varnothing	负载能力 max. kN (静态负载)
02081-308	F	12	M8	9,5	18	-	15	13	-	12	16
02081-310	F	15	M10	14	25	-	21,9	19	-	17	32
02081-312	F	18	M12	20	36	-	31,2	27	-	25	64
02081-316	F	24	M16	22	40	-	34,6	30	-	28	90
02081-403	G	-	M3	9	13	5	11,5	10	6	9	8
02081-404	G	-	M4	12	18	6	15	13	8	12	16
02081-405	G	-	M5	18	25	8	21,9	19	10	17	32
02081-406	G	-	M6	26	36	10	31,2	27	16	25	64
02081-408	G	-	M8	30	40	12	34,6	30	17	28	90
02081-603	J	-	M3	9	13	5	11,5	10	6	9	8
02081-604	J	-	M4	12	18	6	15	13	8	12	16
02081-605	J	-	M5	18	25	8	21,9	19	10	17	32
02081-606	J	-	M6	26	36	10	31,2	27	16	25	64
02081-608	J	-	M8	30	40	12	34,6	30	17	28	90