

产品说明

材料：
调质钢制球头，钢制球座。

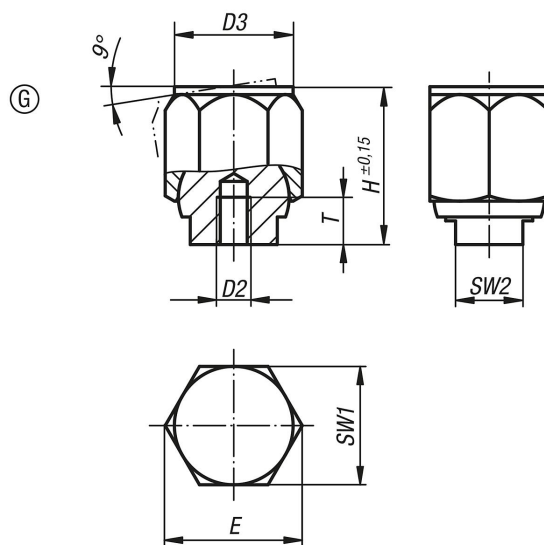
规格：
顶珠经调质和磷化处理，球座经硬化处理。

提示：
自调整支撑垫在夹具制造中充当挡块、垫块、压紧块使用。
力被卸载后，支撑面重新归位于初始位置。

顶珠防转动保险。



图纸



商品概述

订货号	类型	D2	D3	H	E	T	SW1	SW2	顶珠 ϕ	负载能力 max. kN (静态负载)
02081-403	G	M3	9	13	11,5	5	10	6	9	8
02081-404	G	M4	12	18	15	6	13	8	12	16
02081-405	G	M5	18	25	21,9	8	19	10	17	32
02081-406	G	M6	26	36	31,2	10	27	16	25	64
02081-408	G	M8	30	40	34,6	12	30	17	28	90

