

商品描述/产品说明



产品说明

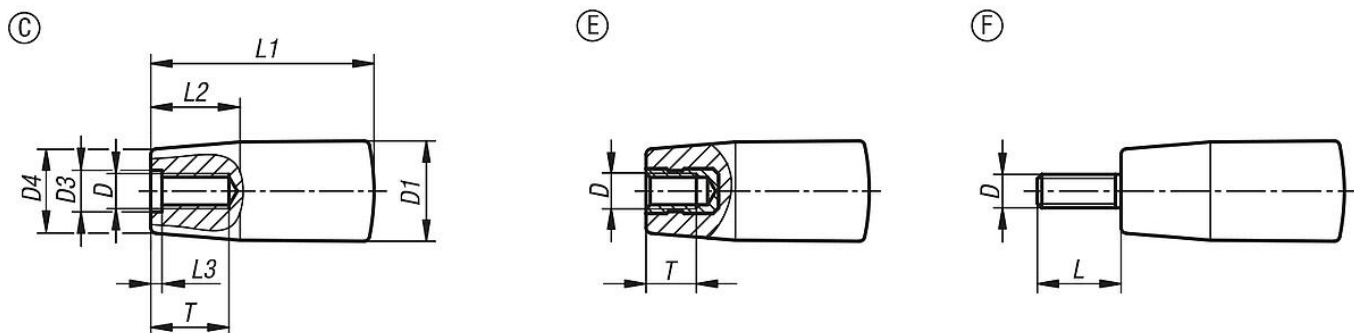
材料：
热固塑料 PF 31，黑色。
钢制衬套和螺栓，经镀锌处理。

规格：
经高光泽抛光处理。

根据要求：
其他颜色。

图纸提示：
C 型: 带挤压螺纹
E 型: 带螺纹轴套
F 型: 带外螺纹

图纸



商品概述

锥形手柄 内螺纹

订货号	类型	螺纹类型	D	D1	D3	D4	L	L1	L2	L3	T
06319-10618	C	内螺纹	M6	18	6,2	15	-	40	16	2	14
06319-10818	C	内螺纹	M8	18	8,5	15	-	40	16	2	18
06319-10823	C	内螺纹	M8	23	8,5	19	-	65	24	2	18
06319-11028	C	内螺纹	M10	28	10,5	22	-	90	32	3,5	22
06319-20518	E	内螺纹	M5	18	-	15	-	40	16	-	7,5
06319-20618	E	内螺纹	M6	18	-	15	-	40	16	-	9
06319-20823	E	内螺纹	M8	23	-	19	-	65	24	-	12
06319-20828	E	内螺纹	M8	28	-	22	-	90	32	-	12
06319-21028	E	内螺纹	M10	28	-	22	-	90	32	-	15
06319-30618	F	外螺纹	M6	18	-	15	15	40	16	-	-
06319-30823	F	外螺纹	M8	23	-	19	15	65	24	-	-
06319-31028	F	外螺纹	M10	28	-	22	15	90	32	-	-