

商品描述/产品说明



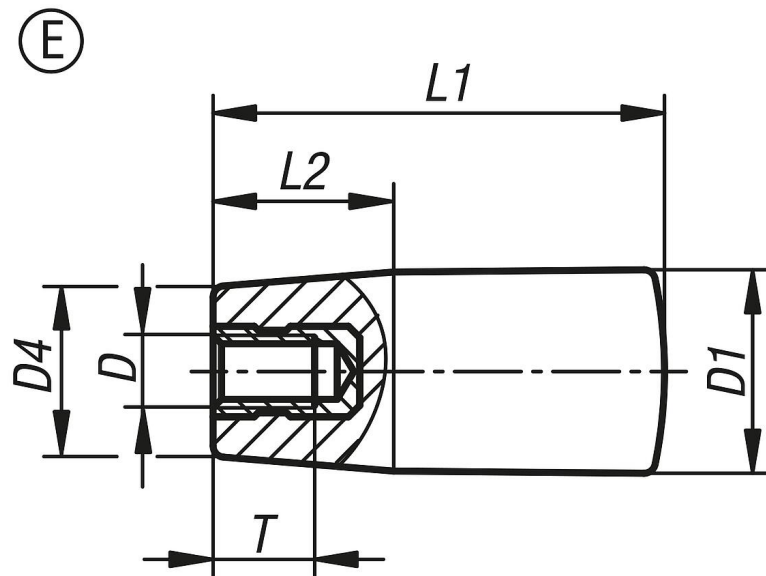
产品说明

材料：
热固塑料 PF 31，黑色。
钢制衬套，镀锌。

规格：
经高光泽抛光处理。

根据要求：
其他颜色。

图纸



商品概述

订货号	类型	D	D1	D4	L1	L2	T
06319-20518	E	M5	18	15	40	16	7,5
06319-20618	E	M6	18	15	40	16	9
06319-20823	E	M8	23	19	65	24	12
06319-20828	E	M8	28	22	90	32	12
06319-21028	E	M10	28	22	90	32	15