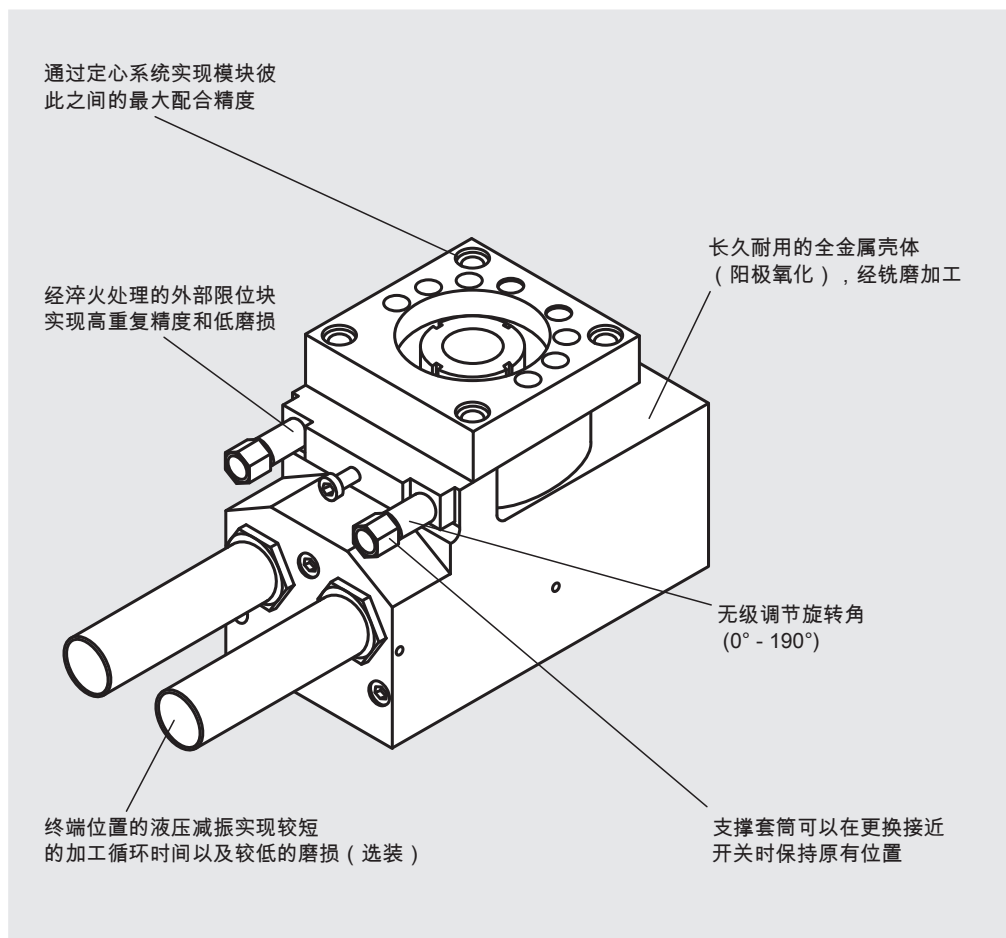


气动转台 使用说明

紧凑且功能强大的气动转台开辟了诸多应用领域。与气动滑台组合，可实现空间任意点定位。气动转台可用于任何安装位置。气动转台的结构极其紧凑，因而可以在保障全套系统刚度的同时，在全部方向达到优异的荷载能力。所有型号的旋转角度可以在 0° 至 190° 之间无级调节。为了实现第三个位置，可以选装中间位置模块。

- 气缸直径：10 mm – 38 mm。
- 轴向负载：280 N – 1,800 N。
- 径向负载：220 N – 2,400 N。
- 重复精度：±0.01°。
- 旋转角度可以无级调节。
- 双作用驱动气缸和配备保护装置的小齿轮齿条传动实现无间隙终端位置。
- 各种扭矩型号可选，涵盖了诸多应用情况。
- 可用于小型安装空间，还可选购重载规格。
- 过力矩保护装置保护驱动元件。



翻转时间		
norelem	负载 (kg)	时间 / 往返
20060-014	0,250	0,3
20060-024	0,400	0,7 s
20062-016	1,500	0,8 s

给定的循环时间参考值针对特定的运行工况，作为气缸性能的一种体现。

选型概览						
结构	针对小型布局空间			重载		重载
驱动扭矩	0,28	0,94	3,5	6,5	12	24
回转角度	0°-190°	0°-190°	0°-190°	0°-190°	0°-190°	0°-190°
轴向负荷 (N)	300	280	350	1100	1800	1800
径向负荷 (N)	220	350	450	1600	2400	2400
norelem	20060-014	20060-024	20062-016	20062-026	20065-019	20064-029