

商品描述/产品说明



产品说明

材料：
聚酰胺。
O 型环 FPM 70。

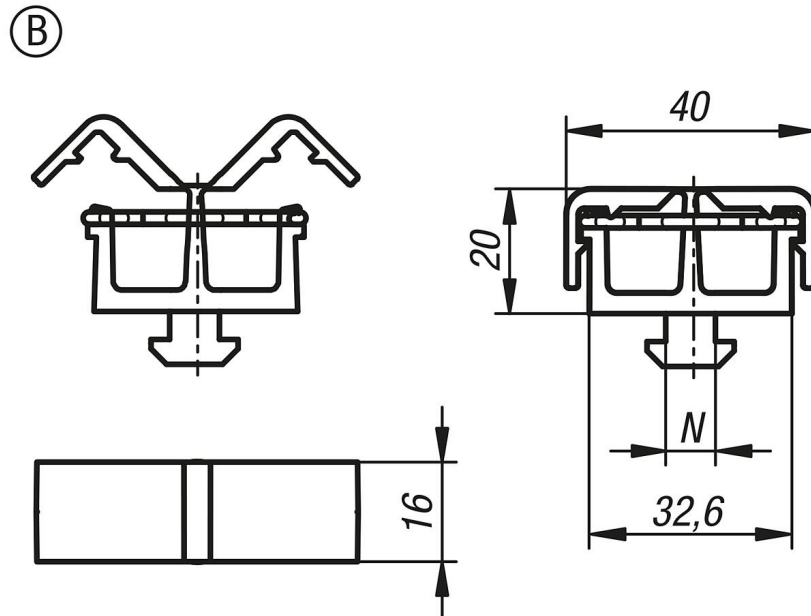
规格：
黑色。

提示：
电缆固定夹是用于固定直径最大可达 12 mm 电缆和软管的紧固部件。

可将经过加工的公扣通过 90° 旋转扣入型槽中。可夹紧 O 型环来固定电缆。



图纸



商品概述

订货号	类型	类型 2	槽宽	N
10454-2108	B	类型 i	8	8
10454-2208	B	型号 b	8	8
10454-2210	B	型号 b	10	10