

## 商品描述/产品说明



## 产品说明

材料：  
聚酰胺强化玻璃纤维。

规格：  
黑色。

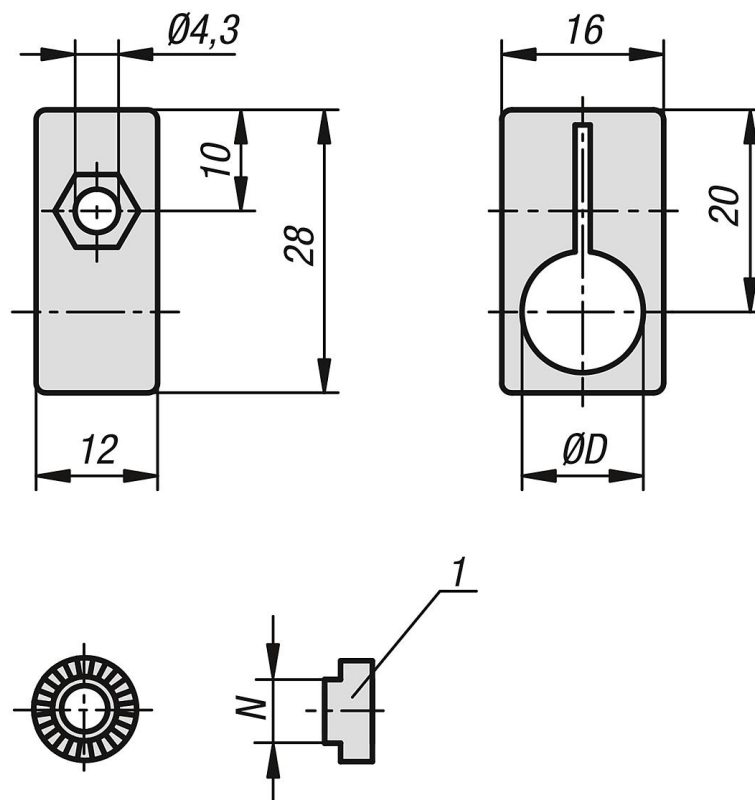
提示：  
用于将传感器和限位开关安装在铝型材或表面元件上。

铝型材可使用不同的槽尺寸的固定件。固定件提供了形状适配的防扭转保护，能以 15° 的增量进行调整。传感器固定架可在任何角度上进行无级调整，而无需使用固定架。

图纸提示：  
1) 固定件。



## 图纸



## 商品概述

订货号	名称	D	N
10460-080	传感器支架	8	-
10460-120	传感器支架	12	-
10460-905	固定部件	-	5
10460-906	固定部件	-	6

## 商品概述

订货号	名称	D	N
10460-908	固定部件	-	8
10460-910	固定部件	-	10