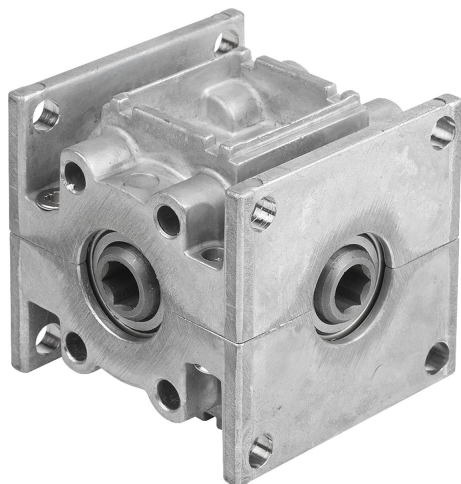


## 商品描述/产品说明

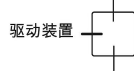


驱动装置的数量和布局 / 驱动装置：

一个动力输出  
22714-1171



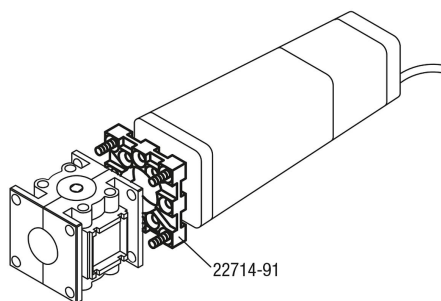
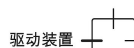
两个动力输出，  
对向摆放  
22714-1172



两个动力输出呈 90°  
22714-1173



三个动力输出  
22714-1174



## 产品说明

材料：  
压铸锌壳体。  
钢制伞齿轮。

规格：  
亮色壳体。  
表面经硬化处理的伞齿轮。  
滚珠轴承，带密封垫 RS。

提示：  
通用型和免维护型伞齿轮箱，尤其适用于使用电机驱动。壳体经过封闭处理，以防止润滑脂泄露及受到灰尘影响。可装配到任意安装位置。任意转向。

通过一个内六角进行驱动和传动。

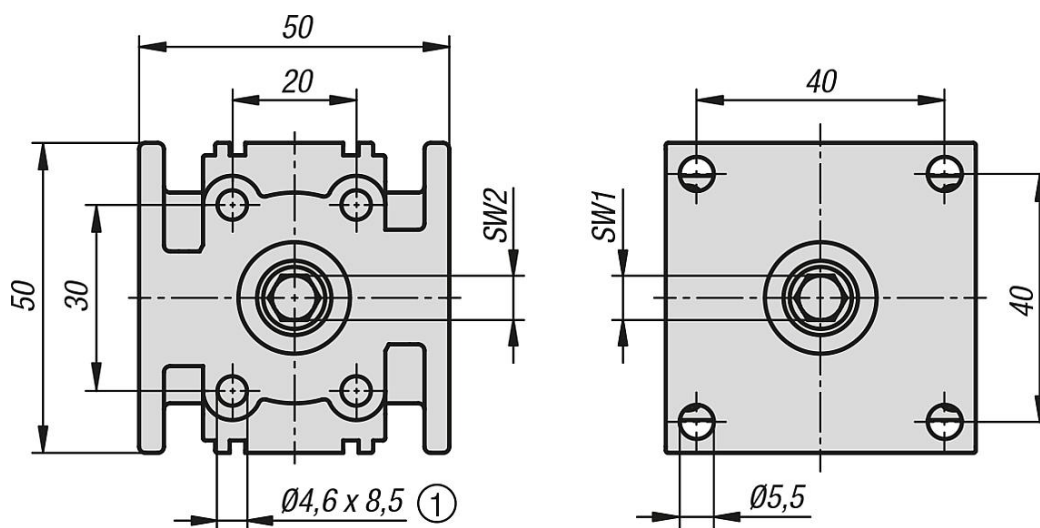
这种伞齿轮是非常适用于作为转向驱动机构或作为电动机的辅助齿轮箱，例如：用于特种机器制造的百叶窗和驱动器

技术参数：  
负载时长：20%（为 5 分钟时）

温度范围：  
-20 °C 至 +40 °C

图纸提示：  
1) 适用自攻沉头螺丝 DIN 7500 M5。

## 图纸



## 商品概述

订货号	名称	传动比	最高转速 r/min	最大驱动扭矩 M Nm	SW1	SW2
22714-1171	伞齿轮传动机构	1:1	150	10	7	7
22714-1172	伞齿轮传动机构	1:1	150	10	7	7
22714-1173	伞齿轮传动机构	1:1	150	10	7	7
22714-1174	伞齿轮传动机构	1:1	150	10	7	7
22714-91	安装法兰	-	-	-	-	-