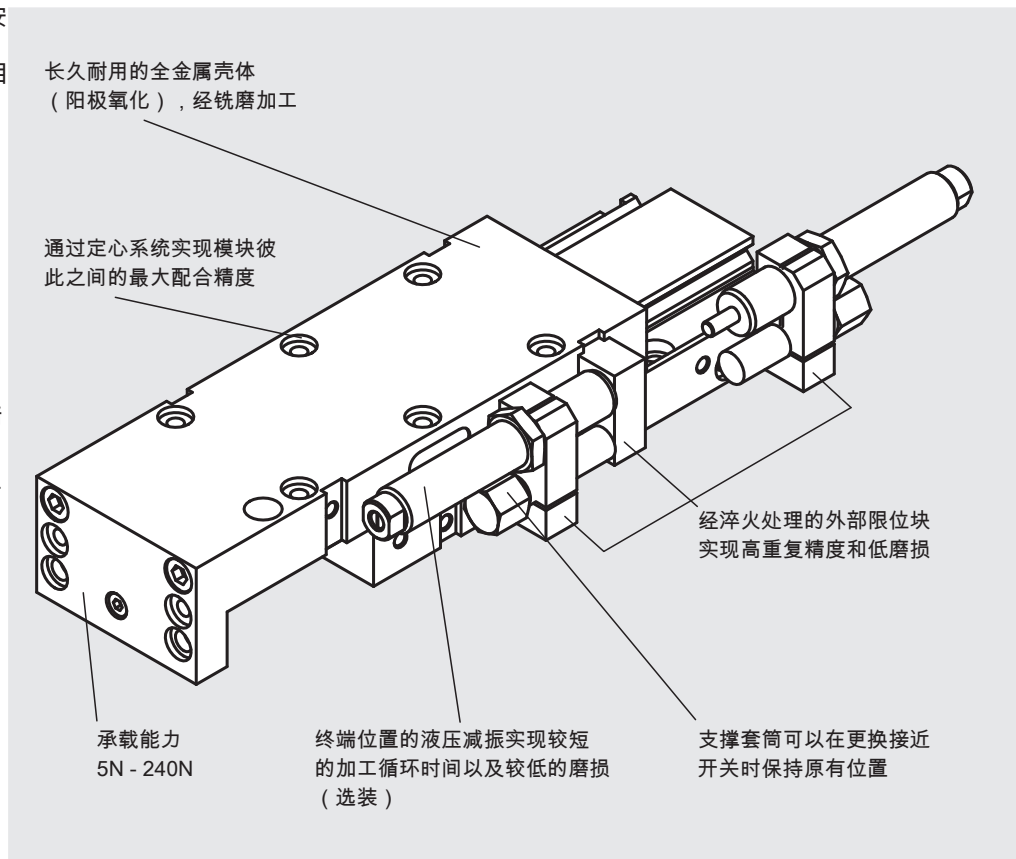


# 气动滑台 使用说明

线性模块可在任意位置安装。标准化安装孔可以安装各类单元。借助定心系统，可以顺利且迅速整合所有模块。相同规格之间连接无需使用过渡板。

- 6bar压力下的活塞推力：  
18 N - 76 N。
- 气缸直径：8 mm - 16 mm。
- 气缸行程：20 mm - 200 mm。
- 重复精度：±0.01 mm。
- 不同安装方式。
- 循环滚珠导轨，满足高负荷、定位精度及静音运行。
- 针对高扭矩负荷和精密度的交叉滚子导轨。



移动时间			
norelem	冲程长度 (mm)	负载 (kg)	时间 / 往返
20032	35 / 65	0,500	0,3 s / 0,45 s
20034	30 / 60 / 90	1,000	0,3 s / 0,4 s / 0,5 s
20036	50 / 100 / 150 / 200	5,000	0,5 s / 0,65 s / 0,8 s / 0,95 s

给定的循环时间参考值针对特定的运行工况，作为气缸性能的一种体现。

选型概览			
导向机构	循环滚珠导轨		交叉滚子导轨
结构	针对小型 安装空间	-	-
冲程长度 (mm)	35 / 65	20 / 30 / 45 / 60 / 75 / 90	30 / 50 / 75 / 100 / 125 / 150 / 200
6bar压力下的活塞力 (N)	18	33	76
气缸 Ø (mm)	8	12	16
最大承载能力 (N)	12	33	100 - 240
norelem	20032	20034	20036