

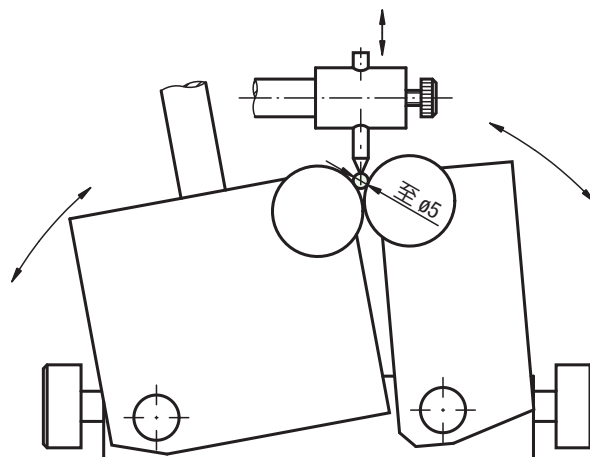
测针位置

提示：

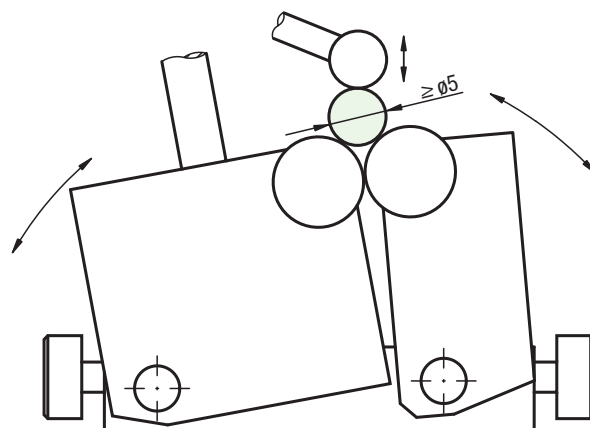
借助测针的自由定位，可以将测量范围扩大至最大 80 mm。

特氟龙压棒可用于 0.5 mm 直径以上的零部件，扩大其测量范围。

特氟龙压棒
代替检测筒



封闭位置的
检测筒



开放位置的
检测筒

