

商品描述/产品说明



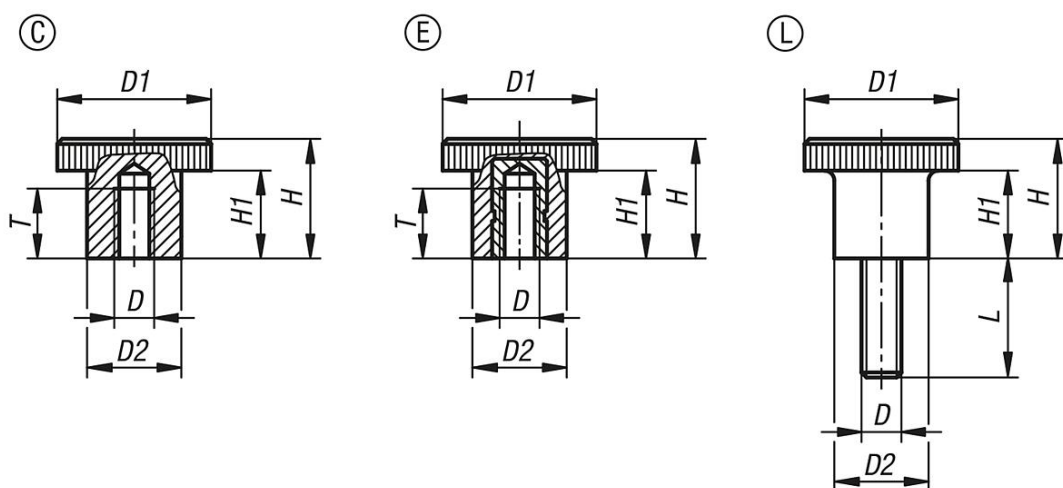
产品说明

材料：
热固性塑料 PF 31，黑色。
钢制螺栓。
钢制或者黄铜螺纹衬套。

规格：
螺栓经镀锌处理。
螺纹衬套镀锌或者黄铜 亮色。

图纸提示：
C 型: 螺纹盲孔
E 型: 带螺纹轴套
L 型: 带外螺纹

图纸



商品概述

订货号	类型	材料	D	D1	D2	H	H1	L	T
06097-102206	C	塑料	M6	22	12	13	6	-	7,5
06097-102606	C	塑料	M6	26	17	20	14	-	9
06097-212205	E	黄铜	M5	22	12	13	6	-	6
06097-202606	E	钢制	M6	26	17	20	14	-	10
06097-202608	E	钢制	M8	26	17	20	14	-	12
06097-302606X10	L	钢制	M6	26	15	13	6	10	-
06097-302205X15	L	钢制	M5	22	12	13	6	15	-
06097-302205X20	L	钢制	M5	22	12	13	6	20	-
06097-302206X20	L	钢制	M6	22	12	13	6	20	-
06097-302608X20	L	钢制	M8	26	15	13	6	20	-
06097-302606X30	L	钢制	M6	26	15	13	6	30	-
06097-302206X15	L	钢制	M6	22	12	13	6	15	-
06097-302606X20	L	钢制	M6	26	15	13	6	20	-
06097-302606X15	L	钢制	M6	26	15	13	6	15	-
06097-302205X10	L	钢制	M5	22	12	13	6	10	-
06097-302206X30	L	钢制	M6	22	12	13	6	30	-
06097-302206X10	L	钢制	M6	22	12	13	6	10	-
06097-302608X15	L	钢制	M8	26	15	13	6	15	-
06097-302608X30	L	钢制	M8	26	15	13	6	30	-

商品概述
