

商品描述/产品说明



产品说明

材料：
轴承法兰和固定件 PA-GF。
钢制销。

规格：
黑色。
镀锌销。

提示：

两个轴承法兰与铝型材的 I 型 D50 管 (10050) 形成一根输送辊 (传送辊)。轴承法兰将直接压入到铝制管材中。这些可用于众多不同的输送任务。

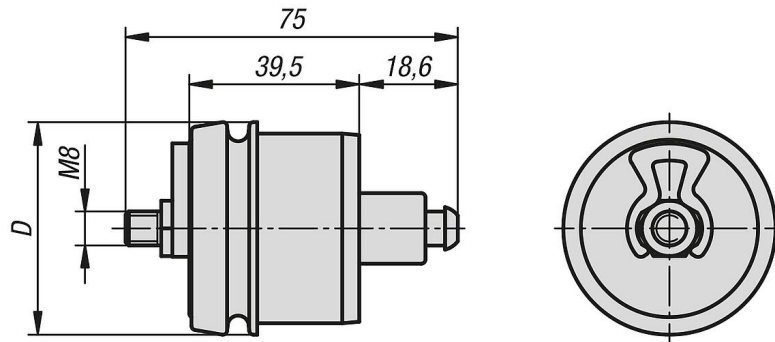
这些轴承法兰为滚柱轴承，并具有弹簧加载固定辊颈，可将这些输送辊装入现有的结构中。

连续装配多个输送辊便形成了辊道。

辊的轴向位置通过可套在六角扳手上的固定件来确定。轴承法兰带有一圈 V 型槽。利用这些槽，可用直径为 4 mm 的圆皮带进行驱动。

成套 (2 件) 提供。

图纸



商品概述

订货号	型号	槽宽	D	F max. N	X min.	X max.
10400-5008	I	8	50	1000	160	800