

商品描述/产品说明



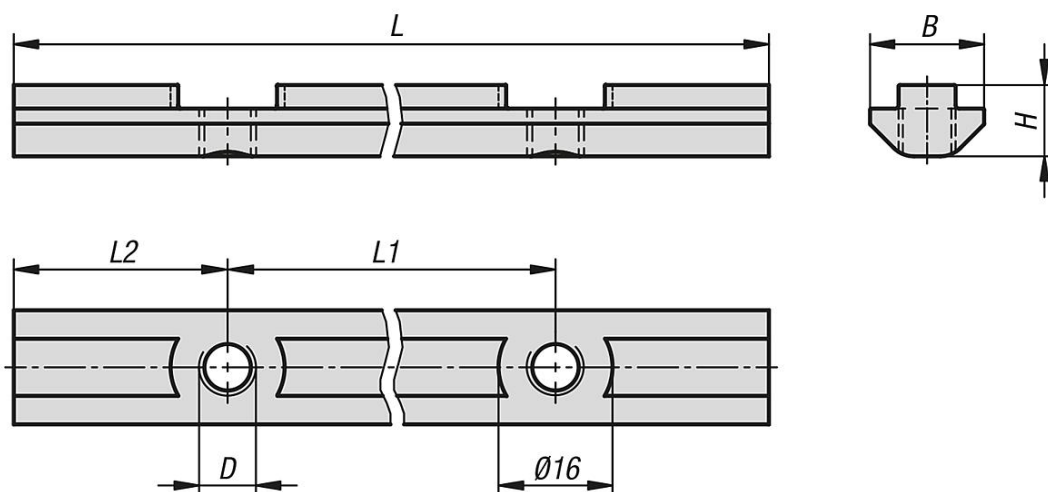
产品说明

材料：
钢制。

规格：
涂覆处理。

提示：
型槽带有槽间距为 40 mm 和 60 mm 的螺纹孔。
型材特别适用于在输送辊的轴承法兰 10400 中保持恒定的轴间距。

图纸



商品概述

订货号	槽宽	B	D	H	L	L1	L2	孔数量
07076-084008X1000	8	16	M8	9,5	1000	40	20	25
07076-086008X1000	8	16	M8	9,5	1000	60	30	17