

热塑性管材连接器 技术资料

管材连接系统拥有精巧的设计结构，并采用异径套筒的方案。

这种独一无二的方案及其借此实现的不同直径和管材截面的夹紧，提供了绝无仅有的灵活性。

基于现有管材结构，更改为其他直径或截面，只需更换套筒便可以完成。

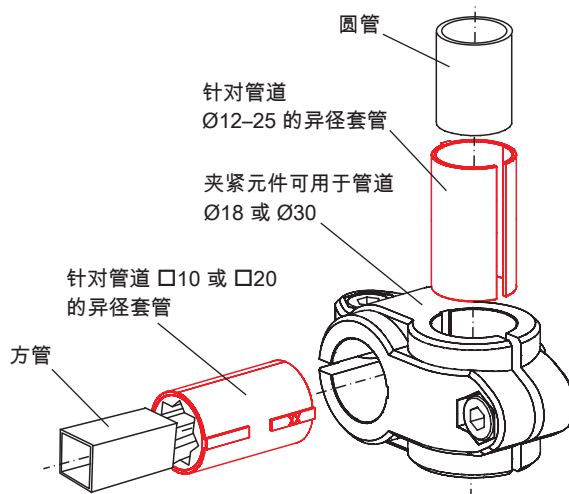
优点：

- 每个连接仅需一个夹紧元件。
- 可通过圆管和方管的不同套管，连接异径管（ $\text{Ø}12\text{-}30$ 或 $10\times10\text{-}25\times25$ ），
- 每个套管都相应注明了管道直径。
- 利用套管的定位横档，防止套管在夹紧元件中扭转。

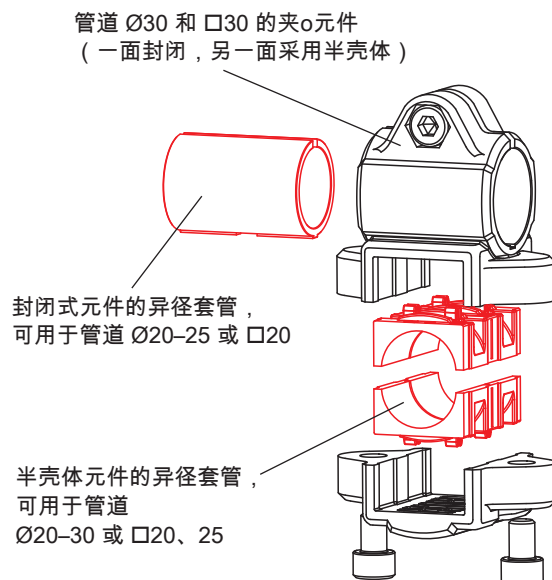
提示：

标准情况下，夹紧元件和 DIN 7984 标准螺丝以及 DIN 985 自锁螺母一同交付。
根据要求，可提供塑料夹紧件用于固定。

封闭式系统（连体式结构）



半封闭式系统（分体式结构）



管材连接件应用示例

