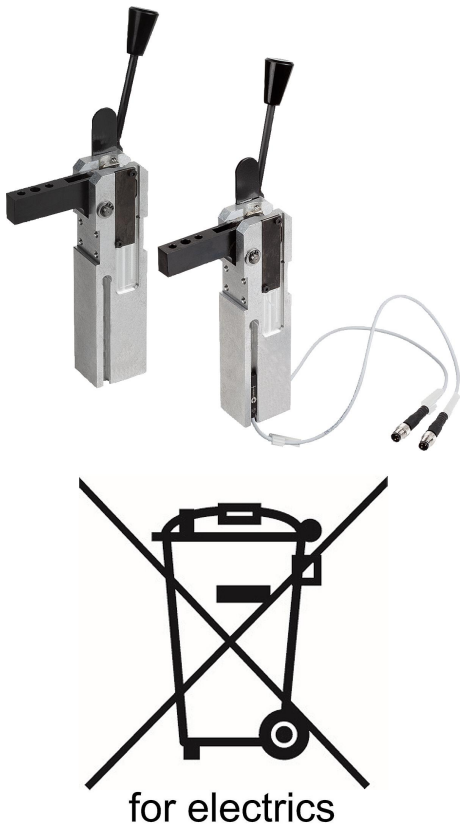


商品描述/产品说明



产品说明

材料：
壳体：高强度铝合金。
压臂：钢制。

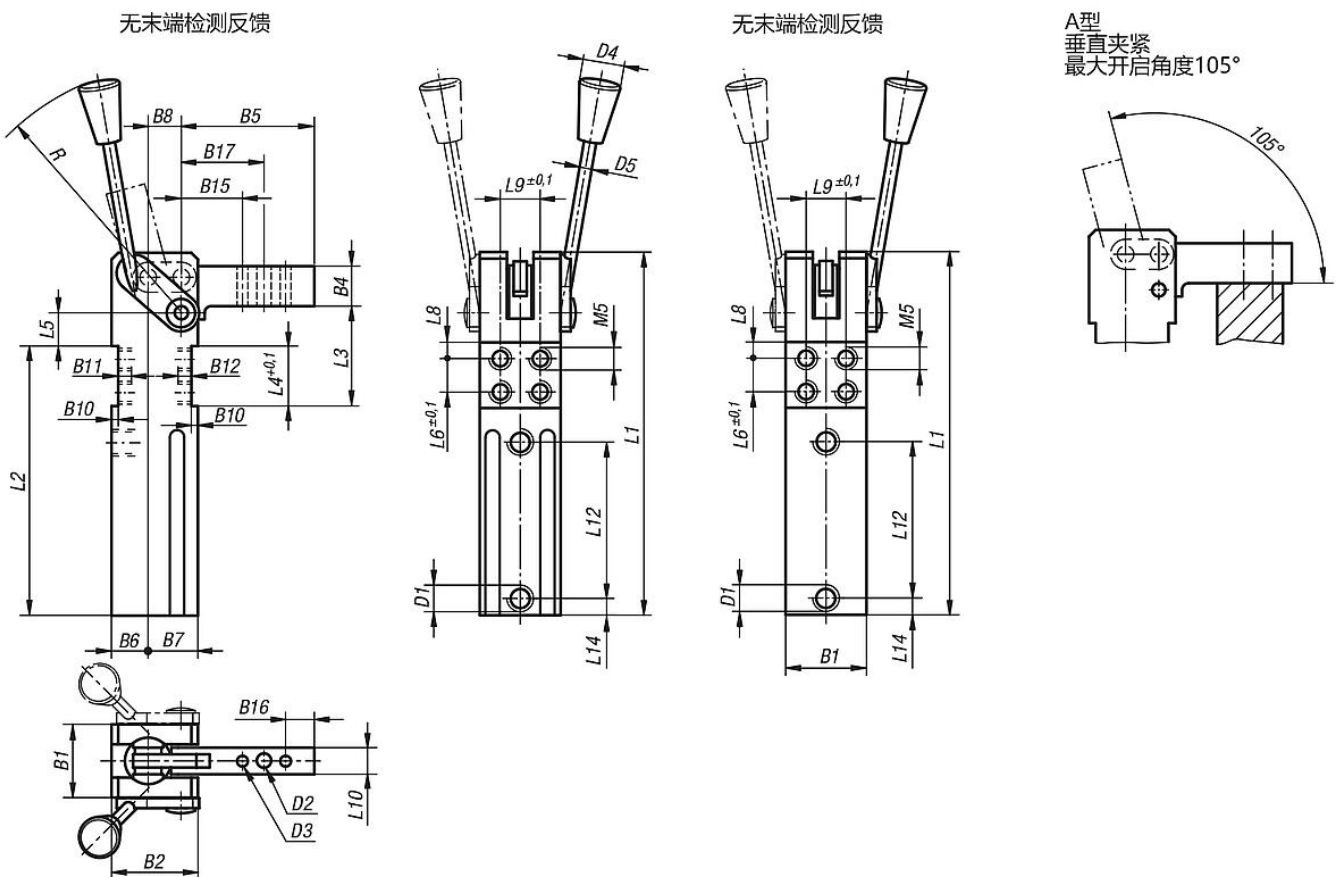
规格：
压臂黑色氧化处理。

提示：
迷你夹钳特点为尺寸小，压臂精度高并且结构轻巧。迷你夹钳为自锁结构。夹紧后即便气源切断，由于机械死点，夹持力依然能够保持。该夹钳永久润滑，终身免维护。气缸可以通过干燥空气、或者油气驱动。手动闭合并进给锁紧。利用气动打开和闭合。

注意：需要一个三位五通阀，中位排气。

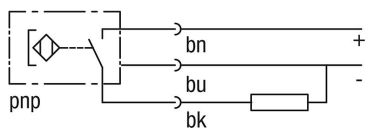
根据要求：
无孔夹紧臂。

图纸



图纸

电磁检测接线图



连接方式	PICO
工作电压 (V)	10...30 VDC
余波 (%)	≤ 10
内部功耗 (mA)	≤ 2,0
负载电流 (mA)	≤ 120
动作滞差 (mm)	≤ 1
开关状态指示	LED
工作温度 (°C)	-25...+70
防护等级 (DIN 40 050)	IP 67

商品概述

迷你夹钳-电磁终端检测反馈

订货号	尺寸	夹持扭矩 Nm 为 5 bar 时	保持扭矩 Nm	在无油空气下 工作压力, 单位为 bar	在无油空气下 最大压力, 单位为 bar	B1	B2	B4	B5	B6	B7	B8	B10	B11	B12	B15	B16	B17
05652-081111	2	8	25	5	6	26	32	15	50	14	18	12	2,5	5	7	28	6	36
05652-081112	2	8	25	5	6	26	32	15	50	14	18	12	2,5	5	7	28	6	36
05652-151111	3	15	54	5	6	30	39	18	60	17	22	15	3	6	8	32	8	42
05652-151112	3	15	54	5	6	30	39	18	60	17	22	15	3	6	8	32	8	42
05652-251111	4	25	75	5	6	35	45	22	75	20	25	18	4	6	8	40	10	52,5
05652-251112	4	25	75	5	6	35	45	22	75	20	25	18	4	6	8	40	10	52,5

订货号	尺寸	D1	D2	D3	D4	D5	L1	L2	L3	L4	L5	L6	L8	L9	L10	L12	L14	R	手动进给
05652-081111	2	M5	5,5	4	20	9	123	96	27,5	20	7,5	10	5	16	10	57	12	135	左侧
05652-081112	2	M5	5,5	4	20	9	123	96	27,5	20	7,5	10	5	16	10	57	12	135	右侧
05652-151111	3	G 1/8	6,5	5	20	9	158	120	40	25	14	15	5	20	12	69	15	135	左侧
05652-151112	3	G 1/8	6,5	5	20	9	158	120	40	25	14	15	5	20	12	69	15	135	右侧
05652-251111	4	G 1/8	8,5	6	20	9	182	136	47	28	17	18	5	25	16	80	17,5	135	左侧
05652-251112	4	G 1/8	8,5	6	20	9	182	136	47	28	17	18	5	25	16	80	17,5	135	右侧

迷你夹钳-不带终端反馈

订货号	尺寸	夹持扭矩 Nm 为 5 bar 时	保持扭矩 Nm	在无油空气下 工作压力, 单位为 bar	在无油空气下 最大压力, 单位为 bar	B1	B2	B4	B5	B6	B7	B8	B10	B11	B12	B15	B16	B17
05652-084111	2	8	25	5	6	26	32	15	50	14	18	12	2,5	5	7	28	6	36
05652-084112	2	8	25	5	6	26	32	15	50	14	18	12	2,5	5	7	28	6	36
05652-154111	3	15	54	5	6	30	39	18	60	17	22	15	3	6	8	32	8	42
05652-154112	3	15	54	5	6	30	39	18	60	17	22	15	3	6	8	32	8	42
05652-254111	4	25	75	5	6	35	45	22	75	20	25	18	4	6	8	40	10	52,5
05652-254112	4	25	75	5	6	35	45	22	75	20	25	18	4	6	8	40	10	52,5

订货号	尺寸	D1	D2	D3	D4	D5	L1	L2	L3	L4	L5	L6	L8	L9	L10	L12	L14	R	手动进给
05652-084111	2	M5	5,5	4	20	9	123	96	27,5	20	7,5	10	5	16	10	57	12	135	左侧
05652-084112	2	M5	5,5	4	20	9	123	96	27,5	20	7,5	10	5	16	10	57	12	135	右侧
05652-154111	3	G 1/8	6,5	5	20	9	158	120	40	25	14	15	5	20	12	69	15	135	左侧
05652-154112	3	G 1/8	6,5	5	20	9	158	120	40	25	14	15	5	20	12	69	15	135	右侧
05652-254111	4	G 1/8	8,5	6	20	9	182	136	47	28	17	18	5	25	16	80	17,5	135	左侧
05652-254112	4	G 1/8	8,5	6	20	9	182	136	47	28	17	18	5	25	16	80	17,5	135	右侧

商品概述
