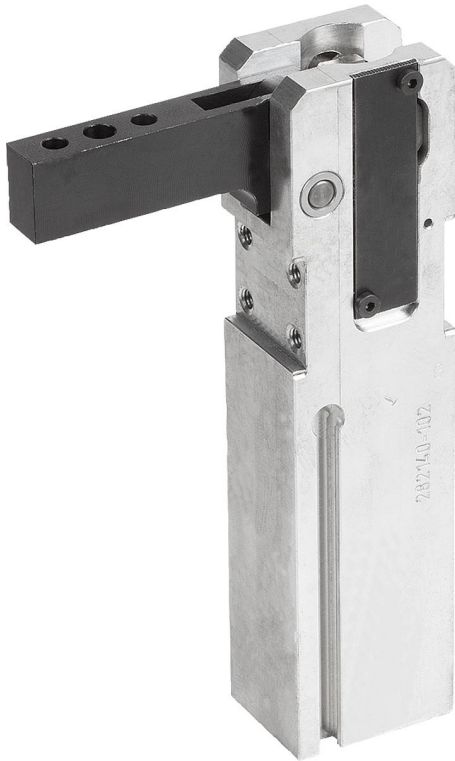


商品描述/产品说明



产品说明

材料：
壳体：高强度铝合金。
压臂：钢制。

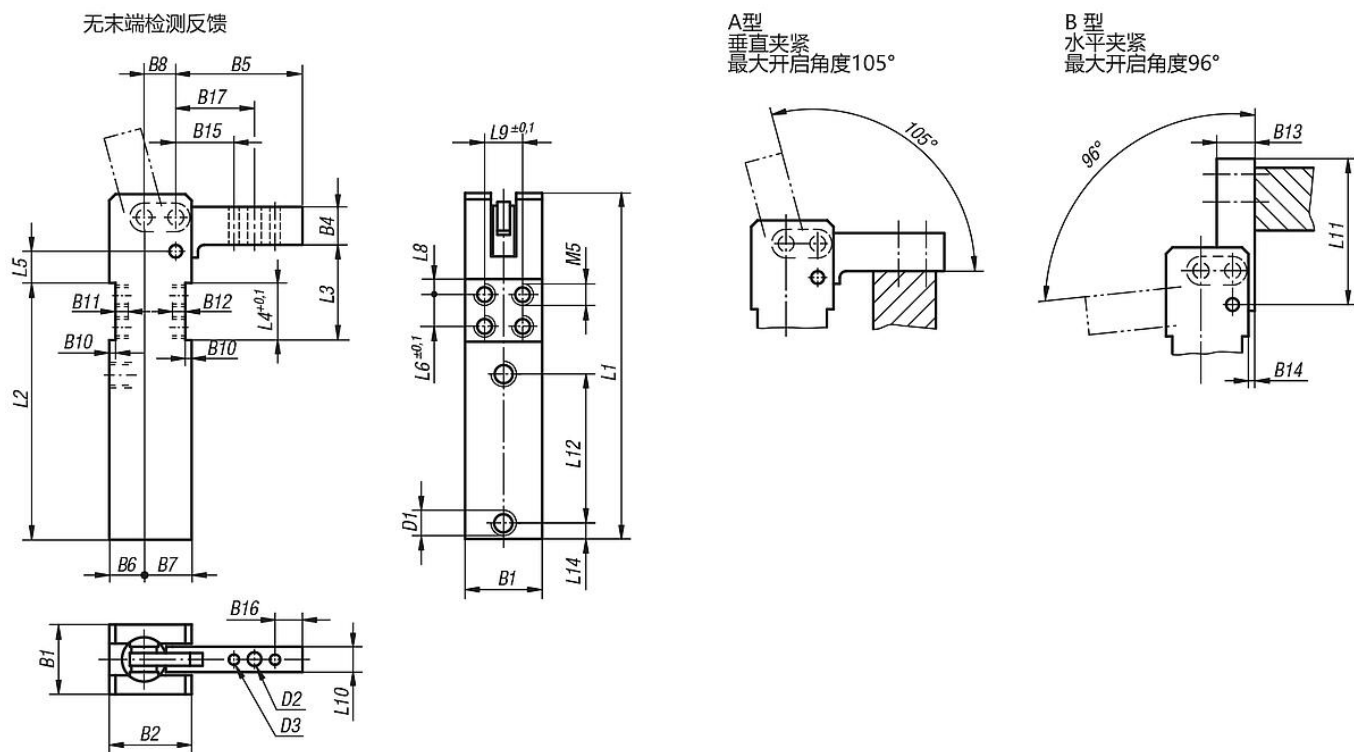
规格：
压臂黑色氧化处理。

提示：
迷你夹钳特点为尺寸小，压臂精度高并且结构轻巧。迷你夹钳为自锁结构。夹紧后即便气源切断，由于机械死点，夹持力依然能够保持。该夹钳永久润滑，终身免维护。气缸可以通过干燥空气、或者油气驱动。

根据要求：
无孔夹紧臂。



图纸



商品概述

订货号 类型 A	订货号 类型 B	尺寸	夹持扭矩 Nm 为 5 bar 时	保持 扭矩 Nm	在无油 空气下 工作压力, 单位为 bar	在无油 空气下 最大压力, 单位为 bar	B1	B2	B4	B5	B6	B7	B8	B10	B11	B12	B13	B14
05650-0500411	05650-0500421	2	8	25	5	6	26	32	15	50	14	18	12	2,5	5	7	12	2
05650-0900411	05650-0900421	3	15	54	5	6	30	39	18	60	17	22	15	3	6	8	16	3
05650-1000411	05650-1000421	4	25	75	5	6	35	45	22	75	20	25	18	4	6	8	18	4

订货号 类型 A	订货号 类型 B	尺寸	B15	B16	B17	D1	D2	D3	L1	L2	L3	L4	L5	L6	L8	L9	L10	L11	L12	L14
05650-0500411	05650-0500421	2	28	6	36	M5	5,5	4	123	96	27,5	20	7,5	10	5	16	10	50	57	12
05650-0900411	05650-0900421	3	32	8	42	G1/8	6,5	5	158	120	40	25	14	15	5	20	12	60	69	15
05650-1000411	05650-1000421	4	40	10	52,5	G1/8	8,5	6	182	136	47	28	17	18	5	25	16	75	80	17,5