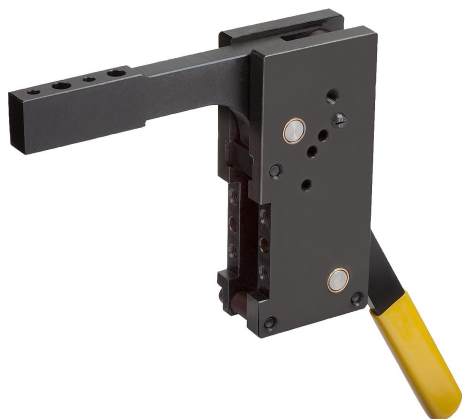


商品描述/产品说明



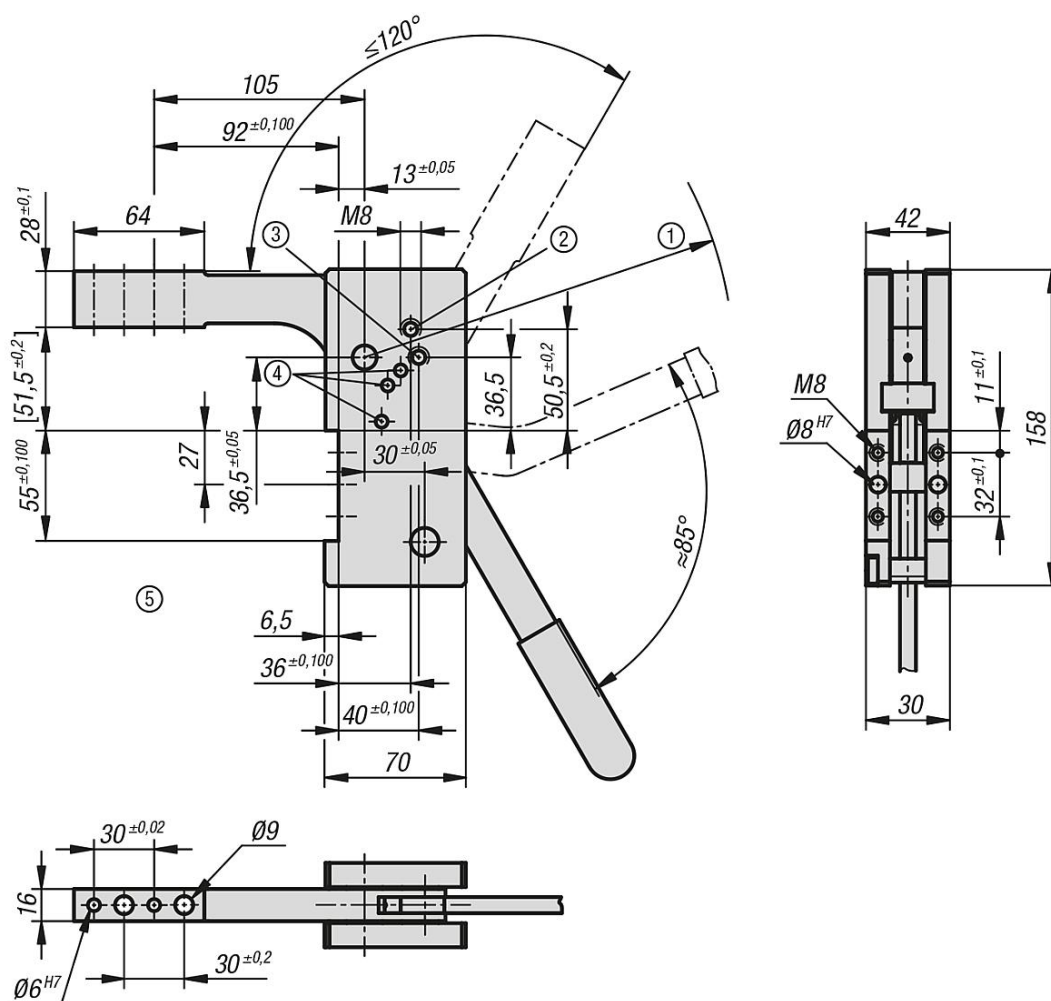
产品说明

材料：
钢制壳体和夹紧臂。

提示：
带有内置曲柄机构和过中心锁定的快速夹钳。
夹紧臂具有一个固定止动器，用于可重置的终端位置。
该壳体为前端孔型。
该机构的所有轴都引入到衬套中。
手柄具有符合人体工学的把手。
夹紧臂具有用于安装弹簧柱塞顶销的孔型。

- 1) 杠杆臂：最大 R 300 mm
- 2) 终端位置凹口的开口角度 $45^\circ - 65^\circ$
- 3) 终端位置凹口的开口角度 $90^\circ - 120^\circ$
- 4) 终端位置凹口的开口角度
- 5) 对于值 [...] 到支点距离的公差为 80 mm

图纸



商品概述

| 订货号 | 夹持扭矩 Mx Nm | 保持扭矩 Nm |
|-----------|---------------|------------|
| 05667-160 | 160 | 320 |