

商品描述/产品说明



产品说明

材料：

铝制型材框架 45x45 型号 B。
 铝制轴承法兰。
 钢制螺钉。
 不锈钢输送带轴承 1.4301。
 铝制转向辊。
 皮带金属板 VA 金属板 2mm。
 不锈钢轴。
 传送面输送带 PVC 硬度 70 邵氏硬度 A (±5)。

规格：

经阳极氧化处理的框架和轴承法兰。
 镀锌螺丝。

提示：

- 内置驱动器
- 24V DC 电子通信，使用寿命极长
- 极小的安装空间，无干扰边缘
- 一体化控制技术
- 可根据需要，长度和宽度以 1mm 分级
- 型材系统型号 B 具有灵活的安装方案
- 通过控制线路可外部控制电机
- 输送带的织物工作面浸有聚氨酯 (TPU)
- 输送带织物为聚酯 (PET)
- 输送带运输面为平滑表面

技术参数：

- 额定电压：24 V
- 类型功率：30 W，带宽 100 mm 时为 65W
- 起动电流：2A
- 电机转速：5000 rpm
- 电缆长度：5 m
- 输送带厚度：最大 2 mm
- 电缆插座：右侧 (默认)

输送带驱动：

- 无刷 EC 电机 24 V，30 W，带宽 100 mm 时为 65W
- 输送带上集成有控制电子装置
- 正齿轮传动装置
- 输送带下方由齿形带驱动

装配：

电气连接/功能 (7 芯电缆，开口 5 m)：

白色：+24 V 电源反极性保护
 棕色：-Gnd 电源反极性保护
 绿色：数字输入 1
 黄色：数字输入 2
 灰色：0-5V 模拟速度控制，额定速度为 12% 至 100%
 粉色：-Gnd 信号 (用于速度控制)
 蓝色：备用

数字输入端 1 和 2 的说明：

输入 1=0 输入 2=0 - 关闭

商品描述/产品说明

输入 1=1 输入 2=0 - 运行方向
 输入 1=0 输入 2=1 - 相反方向
 输入 1=1 输入 2=1 - 停止 (制动)

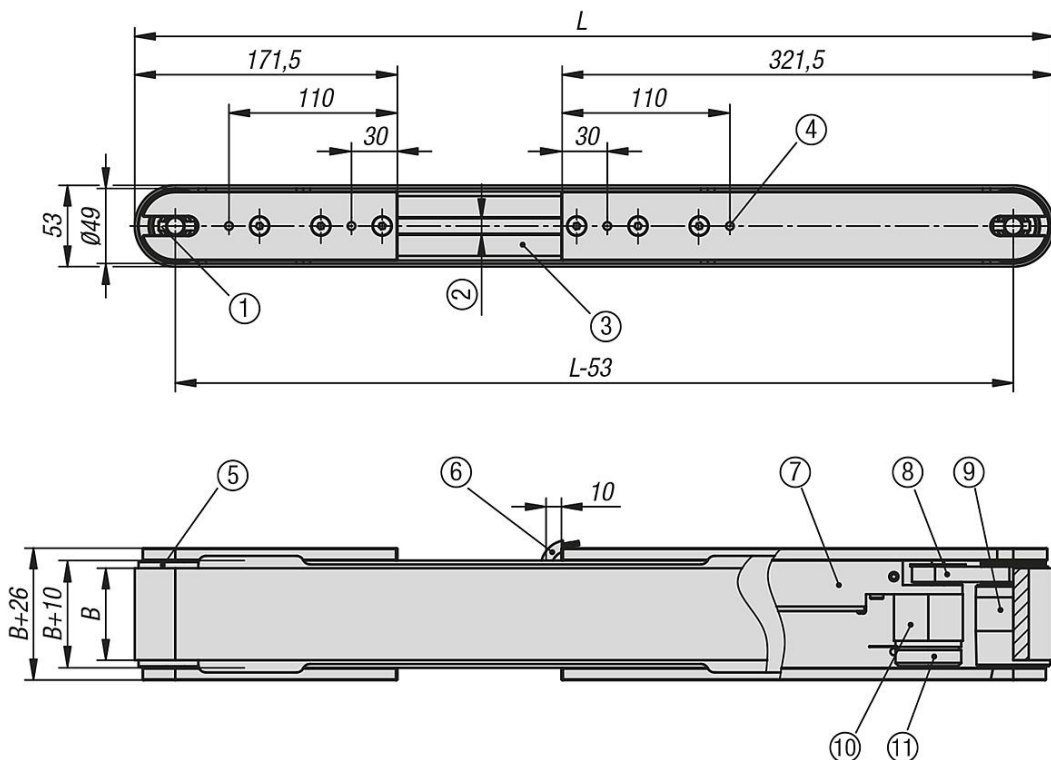
根据要求 :

- 皮带宽度 B 从 60 mm 到 300 mm
- 皮带长度 L 从 520 到 2000 mm
- 其他的皮带材料
- 其他的传动比

图纸提示 :

- 1) 自锁式可调螺栓 (4x)
- 2) 槽宽 10
- 3) 铝制型材 45 x 45 型号 B
- 4) M6 (双侧)
- 5) 球型转向辊
- 6) 7 芯线导线 5 m
- 7) 电机控制罩壳
- 8) 齿形皮带条纹 T5
- 9) 球型驱动轮
- 10) 正齿轮传动/行星齿轮
- 11) 电机 24 V EC (无刷)

图纸



商品概述

订货号	B	L	输送带速度 每分钟最大 行走米数	变速比	最大装载量 kg	输送工作面 的皮带材料
95300-010047060X520	60	520	11,5	1:47	3	聚氯乙烯 亮色, 邵氏硬度 70A

商品概述

订货号	B	L	输送带速度 每分钟最大 行走米数	变速比	最大装载量 kg	输送工作面 的皮带材料
95300-010047060X750	60	750	11,5	1:47	3	聚氯乙烯 亮色, 邵氏硬度 70A
95300-010047060X1000	60	1000	11,5	1:47	3	聚氯乙烯 亮色, 邵氏硬度 70A
95300-010047060X1500	60	1500	11,5	1:47	3	聚氯乙烯 亮色, 邵氏硬度 70A
95300-010047100X520	100	520	11,5	1:47	3	聚氯乙烯 亮色, 邵氏硬度 70A
95300-010047100X750	100	750	26	20,6:1	10	聚氯乙烯 亮色, 邵氏硬度 70A
95300-010047100X1000	100	1000	26	20,6:1	10	聚氯乙烯 亮色, 邵氏硬度 70A
95300-010047100X1500	100	1500	26	20,6:1	10	聚氯乙烯 亮色, 邵氏硬度 70A
95300-010047150X520	150	520	26	20,6:1	10	聚氯乙烯 亮色, 邵氏硬度 70A
95300-010047150X750	150	750	26	20,6:1	10	聚氯乙烯 亮色, 邵氏硬度 70A
95300-010047150X1000	150	1000	26	20,6:1	10	聚氯乙烯 亮色, 邵氏硬度 70A
95300-010047150X1500	150	1500	26	20,6:1	10	聚氯乙烯 亮色, 邵氏硬度 70A
95300-010047200X520	200	520	26	20,6:1	10	聚氯乙烯 亮色, 邵氏硬度 70A
95300-010047200X750	200	750	26	20,6:1	10	聚氯乙烯 亮色, 邵氏硬度 70A
95300-010047200X1000	200	1000	26	20,6:1	10	聚氯乙烯 亮色, 邵氏硬度 70A
95300-010047200X1500	200	1500	26	20,6:1	10	聚氯乙烯 亮色, 邵氏硬度 70A