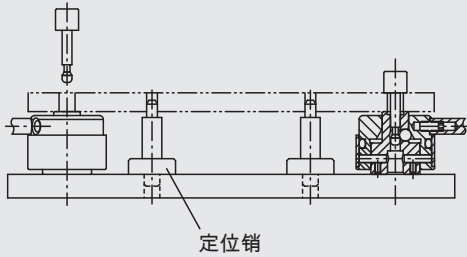


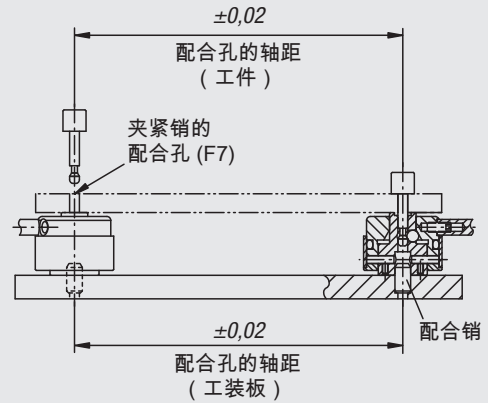
# 拉力夹具使用说明

工件定位

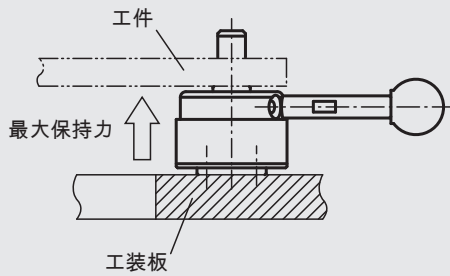
利用拉紧夹具和夹紧销完成紧固



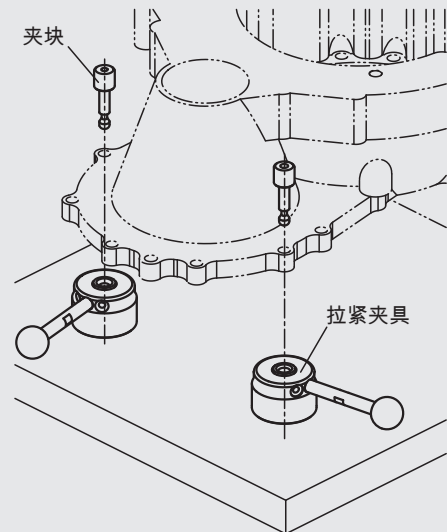
同时夹紧和定位一个工件



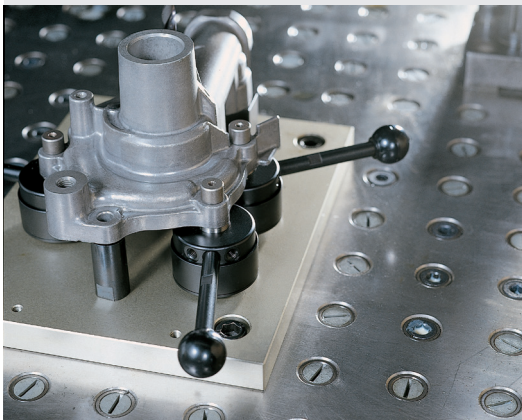
加工工件时的保持力



确保任何作用于工件的力都不会超出表格中列出的数值。



拉力夹具应用示例



性能曲线

