



抬起  
脱开

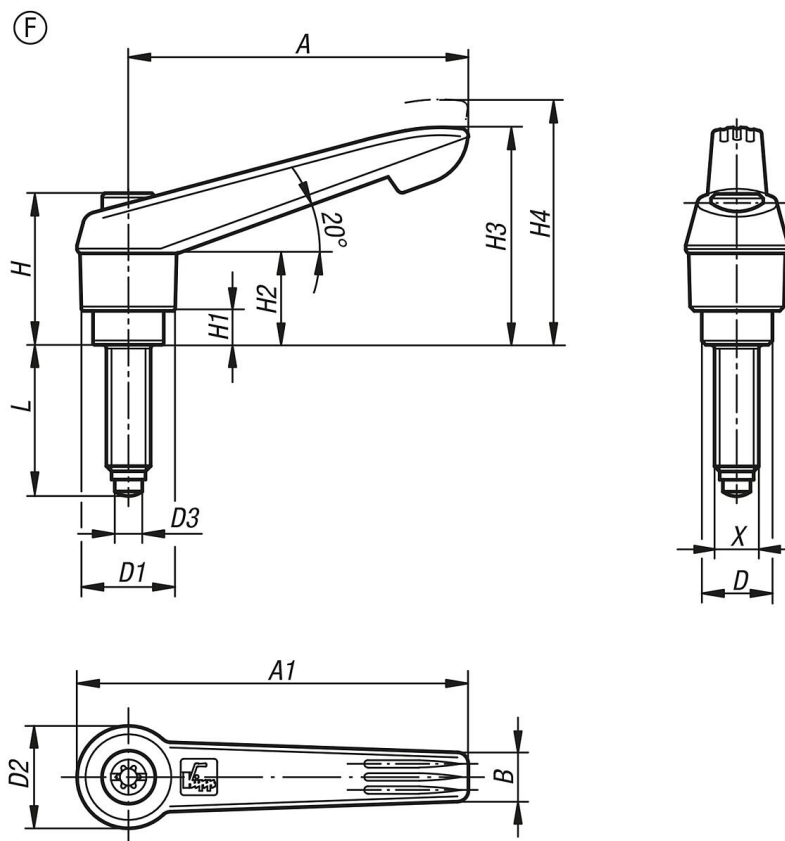


## 产品说明

材料：  
玻璃纤维增强型塑料材质的把手，配有压铸锌材质的齿环。  
强度等级为 5.8 的钢制部件。  
钢制顶销。

规格：  
钢制部件经黑色氧化。

提示：  
使用各种不同的止动顶销，避免受压点的产生，平衡在对侧工件的不平整性，提高在需要夹紧工件上的附着力。



商品概述

订货号	类型	材料	尺寸	X	D	D1	D2	D3	H	H1	H2	H3	H4	A	A1	B	齿数	L
06612-61051X20	F	钢制半圆头	1	M5	10	13	14,5	3	24,5	4	15	30	33,5	40	47	7,5	16	20,5
06612-61051X30	F	钢制半圆头	1	M5	10	13	14,5	3	24,5	4	15	30	33,5	40	47	7,5	16	30,5
06612-61051X40	F	钢制半圆头	1	M5	10	13	14,5	3	24,5	4	15	30	33,5	40	47	7,5	16	40,5
06612-61051X50	F	钢制半圆头	1	M5	10	13	14,5	3	24,5	4	15	30	33,5	40	47	7,5	16	50,5
06612-61061X20	F	钢制半圆头	1	M6	10	13	14,5	4	24,5	4	15	30	33,5	40	47	7,5	16	20,8
06612-61061X30	F	钢制半圆头	1	M6	10	13	14,5	4	24,5	4	15	30	33,5	40	47	7,5	16	30,8
06612-61061X40	F	钢制半圆头	1	M6	10	13	14,5	4	24,5	4	15	30	33,5	40	47	7,5	16	40,8
06612-61061X50	F	钢制半圆头	1	M6	10	13	14,5	4	24,5	4	15	30	33,5	40	47	7,5	16	50,8
06612-62061X20	F	钢制半圆头	2	M6	13,5	18	19,5	4	28,5	6,5	17,5	41,5	45,5	65	75	9,5	20	20,8
06612-62061X30	F	钢制半圆头	2	M6	13,5	18	19,5	4	28,5	6,5	17,5	41,5	45,5	65	75	9,5	20	30,8
06612-62061X40	F	钢制半圆头	2	M6	13,5	18	19,5	4	28,5	6,5	17,5	41,5	45,5	65	75	9,5	20	40,8
06612-62061X50	F	钢制半圆头	2	M6	13,5	18	19,5	4	28,5	6,5	17,5	41,5	45,5	65	75	9,5	20	50,8
06612-62061X60	F	钢制半圆头	2	M6	13,5	18	19,5	4	28,5	6,5	17,5	41,5	45,5	65	75	9,5	20	60,8
06612-62081X20	F	钢制半圆头	2	M8	13,5	18	19,5	5,5	28,5	6,5	17,5	41,5	45,5	65	75	9,5	20	20,8
06612-62081X30	F	钢制半圆头	2	M8	13,5	18	19,5	5,5	28,5	6,5	17,5	41,5	45,5	65	75	9,5	20	30,8
06612-62081X40	F	钢制半圆头	2	M8	13,5	18	19,5	5,5	28,5	6,5	17,5	41,5	45,5	65	75	9,5	20	40,8
06612-62081X50	F	钢制半圆头	2	M8	13,5	18	19,5	5,5	28,5	6,5	17,5	41,5	45,5	65	75	9,5	20	50,8
06612-62081X60	F	钢制半圆头	2	M8	13,5	18	19,5	5,5	28,5	6,5	17,5	41,5	45,5	65	75	9,5	20	60,8
06612-62101X20	F	钢制半圆头	2	M10	13,5	18	19,5	7	28,5	6,5	17,5	41,5	45,5	65	75	9,5	20	20,9
06612-62101X30	F	钢制半圆头	2	M10	13,5	18	19,5	7	28,5	6,5	17,5	41,5	45,5	65	75	9,5	20	30,9
06612-62101X40	F	钢制半圆头	2	M10	13,5	18	19,5	7	28,5	6,5	17,5	41,5	45,5	65	75	9,5	20	40,9
06612-62101X50	F	钢制半圆头	2	M10	13,5	18	19,5	7	28,5	6,5	17,5	41,5	45,5	65	75	9,5	20	50,9
06612-62101X60	F	钢制半圆头	2	M10	13,5	18	19,5	7	28,5	6,5	17,5	41,5	45,5	65	75	9,5	20	60,9

