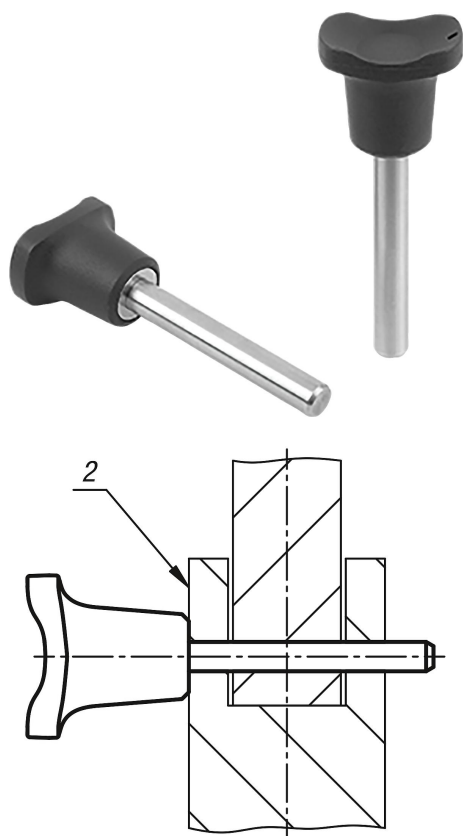


## 商品描述/产品说明



## 产品说明

材料：  
热塑性塑料把手。  
金属件，不锈钢 1.4305 制。  
NdFeB 磁铁。

规格：  
手柄 黑色。  
主体 亮色。

提示：  
插销带磁性轴向锁销作为快捷、简单的固定以及部件和工件的连接。  
通过在把手内集成磁铁，实现了一个轴向定位锁销的功能，并且借此将插销保持在插入的位置。

亮色的表面和另外一个垂直安装的插孔对夹持力起到积极作用。

通过可选的支承系统可以确保插销不丢失。

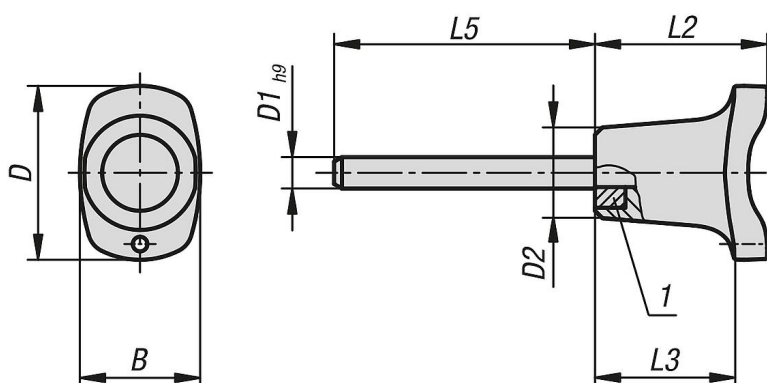
双刃剪力 (F) = S · τ aB 最大。

根据要求：  
更多的螺栓长度。

附件：  
挂绳 螺旋式 03199....  
挂绳 带圈式 03199....  
钥匙圈 03199....  
球链 96390....

图纸提示：  
1) 磁铁  
2) 磁性部件/ 工件

## 图纸



## 商品概述

订货号	B	D	D1	D2	L2	L3	L5	安装孔	双边径向力 max. kN	夹持力 约 N
03412-3306015	23	33,2	6	17,3	33	26,1	15	6	22	43

## 商品概述

订货号	B	D	D1	D2	L2	L3	L5	安装孔	双边径向力 max. kN	夹持力 约 N
03412-3306030	23	33,2	6	17,3	33	26,1	30	6	22	43
03412-3306040	23	33,2	6	17,3	33	26,1	40	6	22	43
03412-3306050	23	33,2	6	17,3	33	26,1	50	6	22	43
03412-3306060	23	33,2	6	17,3	33	26,1	60	6	22	43
03412-3306070	23	33,2	6	17,3	33	26,1	70	6	22	43
03412-3306080	23	33,2	6	17,3	33	26,1	80	6	22	43
03412-3308015	23	33,2	8	17,3	33	26,1	15	8	38	43
03412-3308030	23	33,2	8	17,3	33	26,1	30	8	38	43
03412-3308040	23	33,2	8	17,3	33	26,1	40	8	38	43
03412-3308050	23	33,2	8	17,3	33	26,1	50	8	38	43
03412-3308060	23	33,2	8	17,3	33	26,1	60	8	38	43
03412-3308070	23	33,2	8	17,3	33	26,1	70	8	38	43
03412-3308080	23	33,2	8	17,3	33	26,1	80	8	38	43
03412-4610015	33	45,9	10	26,3	39,5	31,3	15	10	60	74
03412-4610030	33	45,9	10	26,3	39,5	31,3	30	10	60	74
03412-4610040	33	45,9	10	26,3	39,5	31,3	40	10	60	74
03412-4610050	33	45,9	10	26,3	39,5	31,3	50	10	60	74
03412-4610060	33	45,9	10	26,3	39,5	31,3	60	10	60	74
03412-4610070	33	45,9	10	26,3	39,5	31,3	70	10	60	74
03412-4610080	33	45,9	10	26,3	39,5	31,3	80	10	60	74
03412-4612030	33	45,9	12	26,3	39,5	31,3	30	12	86	74
03412-4612040	33	45,9	12	26,3	39,5	31,3	40	12	86	74
03412-4612050	33	45,9	12	26,3	39,5	31,3	50	12	86	74
03412-4612060	33	45,9	12	26,3	39,5	31,3	60	12	86	74
03412-4612070	33	45,9	12	26,3	39,5	31,3	70	12	86	74
03412-4612080	33	45,9	12	26,3	39,5	31,3	80	12	86	74