



抬起
脱开



产品说明

材料：

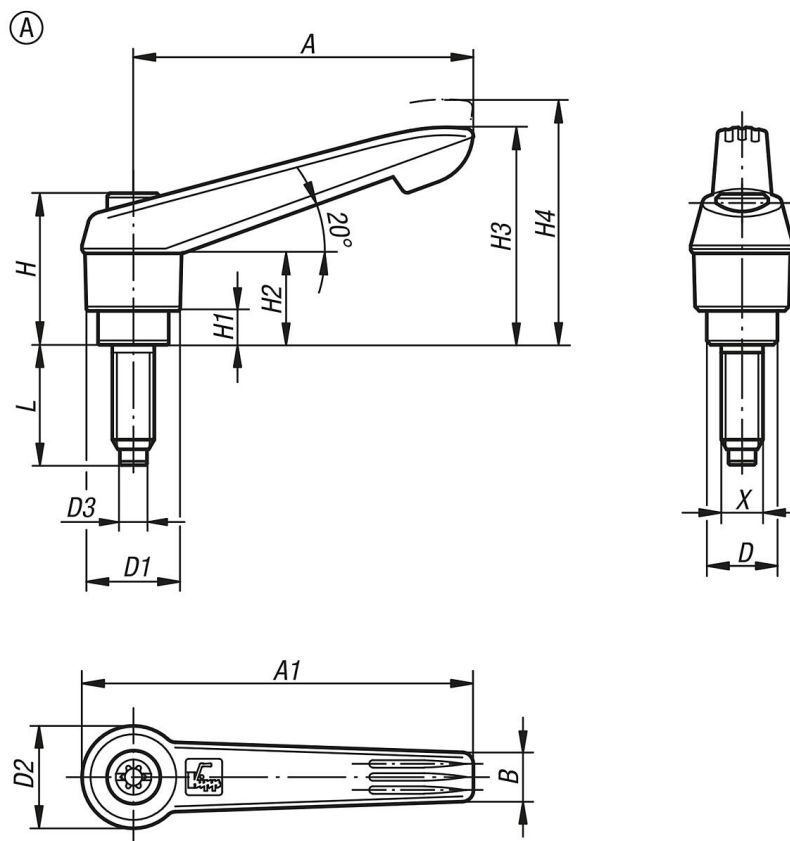
玻璃纤维增强型塑料材质的把手，配有压铸锌材质的齿环。
强度等级为 5.8 的钢制部件。
黄铜材质的顶销。

规格：

钢制部件经黑色氧化。

提示：

使用各种不同的止动顶销，避免受压点的产生，平衡在对侧工件的不平整性，提高在需要夹紧工件上的附着力。



商品概述

订货号	类型	材料	尺寸	X	D	D1	D2	D3	H	H1	H2	H3	H4	A	A1	B	齿数	L
06612-11051X20	A	黄铜销	1	M5	10	13	14,5	3	24,5	4	15	30	33,5	40	47	7,5	16	20
06612-11051X30	A	黄铜销	1	M5	10	13	14,5	3	24,5	4	15	30	33,5	40	47	7,5	16	30
06612-11051X40	A	黄铜销	1	M5	10	13	14,5	3	24,5	4	15	30	33,5	40	47	7,5	16	40
06612-11051X50	A	黄铜销	1	M5	10	13	14,5	3	24,5	4	15	30	33,5	40	47	7,5	16	50
06612-11061X20	A	黄铜销	1	M6	10	13	14,5	4	24,5	4	15	30	33,5	40	47	7,5	16	20
06612-11061X30	A	黄铜销	1	M6	10	13	14,5	4	24,5	4	15	30	33,5	40	47	7,5	16	30
06612-11061X40	A	黄铜销	1	M6	10	13	14,5	4	24,5	4	15	30	33,5	40	47	7,5	16	40
06612-11061X50	A	黄铜销	1	M6	10	13	14,5	4	24,5	4	15	30	33,5	40	47	7,5	16	50
06612-12061X20	A	黄铜销	2	M6	13,5	18	19,5	4	28,5	6,5	17,5	41,5	45,5	65	75	9,5	20	20
06612-12061X30	A	黄铜销	2	M6	13,5	18	19,5	4	28,5	6,5	17,5	41,5	45,5	65	75	9,5	20	30
06612-12061X40	A	黄铜销	2	M6	13,5	18	19,5	4	28,5	6,5	17,5	41,5	45,5	65	75	9,5	20	40
06612-12061X50	A	黄铜销	2	M6	13,5	18	19,5	4	28,5	6,5	17,5	41,5	45,5	65	75	9,5	20	50
06612-12061X60	A	黄铜销	2	M6	13,5	18	19,5	4	28,5	6,5	17,5	41,5	45,5	65	75	9,5	20	60
06612-12081X20	A	黄铜销	2	M8	13,5	18	19,5	5,5	28,5	6,5	17,5	41,5	45,5	65	75	9,5	20	20
06612-12081X30	A	黄铜销	2	M8	13,5	18	19,5	5,5	28,5	6,5	17,5	41,5	45,5	65	75	9,5	20	30
06612-12081X40	A	黄铜销	2	M8	13,5	18	19,5	5,5	28,5	6,5	17,5	41,5	45,5	65	75	9,5	20	40
06612-12081X50	A	黄铜销	2	M8	13,5	18	19,5	5,5	28,5	6,5	17,5	41,5	45,5	65	75	9,5	20	50
06612-12081X60	A	黄铜销	2	M8	13,5	18	19,5	5,5	28,5	6,5	17,5	41,5	45,5	65	75	9,5	20	60
06612-12101X20	A	黄铜销	2	M10	13,5	18	19,5	7	28,5	6,5	17,5	41,5	45,5	65	75	9,5	20	20
06612-12101X30	A	黄铜销	2	M10	13,5	18	19,5	7	28,5	6,5	17,5	41,5	45,5	65	75	9,5	20	30
06612-12101X40	A	黄铜销	2	M10	13,5	18	19,5	7	28,5	6,5	17,5	41,5	45,5	65	75	9,5	20	40
06612-12101X50	A	黄铜销	2	M10	13,5	18	19,5	7	28,5	6,5	17,5	41,5	45,5	65	75	9,5	20	50
06612-12101X60	A	黄铜销	2	M10	13,5	18	19,5	7	28,5	6,5	17,5	41,5	45,5	65	75	9,5	20	60

