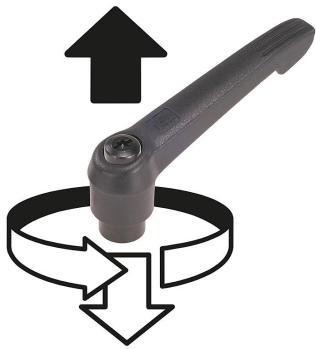




抬起
脱开



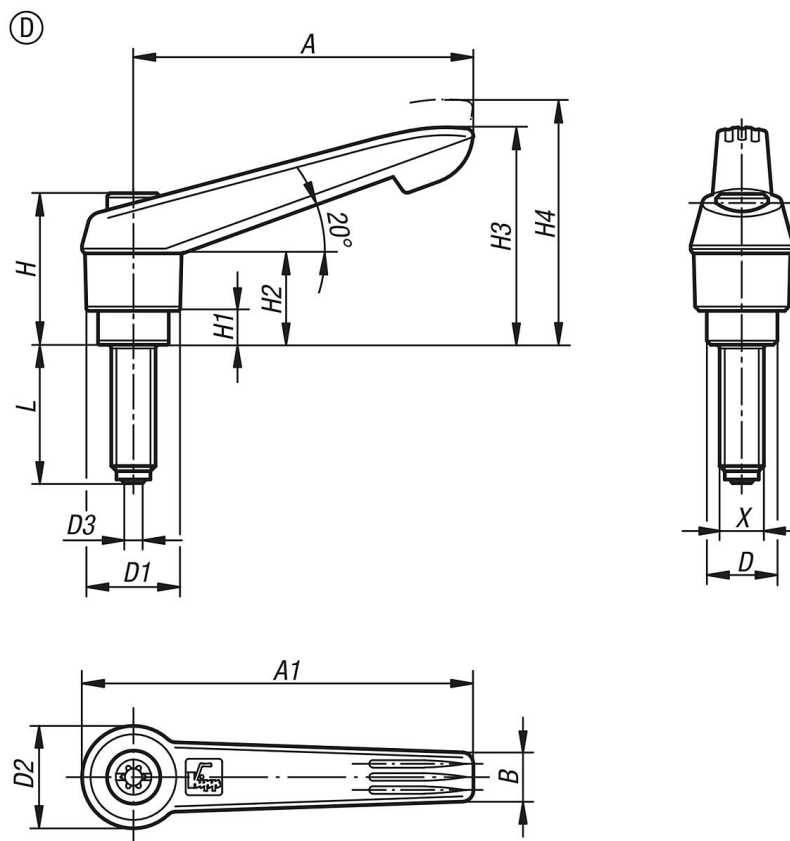
产品说明

材料：
玻璃纤维增强型塑料材质的把手，配有压铸锌材质的齿环。
强度等级为 5.8 的钢制部件。
钢制顶珠。

规格：
钢制部件经黑色氧化。

提示：
使用各种不同的止动顶销，避免受压点的产生，平衡在对侧工件的不平整性，提高在需要夹紧工件上的附着力。





商品概述

订货号	类型	材料	尺寸	X	D	D1	D2	D3	球-Ø	H	H1	H2	H3	H4	A	A1	B	齿数	L
06612-41051X20	D	钢制顶珠	1	M5	10	13	14,5	2	3	24,5	4	15	30	33,5	40	47	7,5	16	19,1
06612-41051X30	D	钢制顶珠	1	M5	10	13	14,5	2	3	24,5	4	15	30	33,5	40	47	7,5	16	29,1
06612-41051X40	D	钢制顶珠	1	M5	10	13	14,5	2	3	24,5	4	15	30	33,5	40	47	7,5	16	39,1
06612-41051X50	D	钢制顶珠	1	M5	10	13	14,5	2	3	24,5	4	15	30	33,5	40	47	7,5	16	49,1
06612-41061X20	D	钢制顶珠	1	M6	10	13	14,5	3	4	24,5	4	15	30	33,5	40	47	7,5	16	18,6
06612-41061X30	D	钢制顶珠	1	M6	10	13	14,5	3	4	24,5	4	15	30	33,5	40	47	7,5	16	28,6
06612-41061X40	D	钢制顶珠	1	M6	10	13	14,5	3	4	24,5	4	15	30	33,5	40	47	7,5	16	38,6
06612-41061X50	D	钢制顶珠	1	M6	10	13	14,5	3	4	24,5	4	15	30	33,5	40	47	7,5	16	48,6
06612-42061X20	D	钢制顶珠	2	M6	13,5	18	19,5	3	4	28,5	6,5	17,5	41,5	45,5	65	75	9,5	20	18,6
06612-42061X30	D	钢制顶珠	2	M6	13,5	18	19,5	3	4	28,5	6,5	17,5	41,5	45,5	65	75	9,5	20	28,6
06612-42061X40	D	钢制顶珠	2	M6	13,5	18	19,5	3	4	28,5	6,5	17,5	41,5	45,5	65	75	9,5	20	38,6
06612-42061X50	D	钢制顶珠	2	M6	13,5	18	19,5	3	4	28,5	6,5	17,5	41,5	45,5	65	75	9,5	20	48,6
06612-42061X60	D	钢制顶珠	2	M6	13,5	18	19,5	3	4	28,5	6,5	17,5	41,5	45,5	65	75	9,5	20	58,6
06612-42081X20	D	钢制顶珠	2	M8	13,5	18	19,5	4,1	5,5	28,5	6,5	17,5	41,5	45,5	65	75	9,5	20	18,3
06612-42081X30	D	钢制顶珠	2	M8	13,5	18	19,5	4,1	5,5	28,5	6,5	17,5	41,5	45,5	65	75	9,5	20	28,3
06612-42081X40	D	钢制顶珠	2	M8	13,5	18	19,5	4,1	5,5	28,5	6,5	17,5	41,5	45,5	65	75	9,5	20	38,3
06612-42081X50	D	钢制顶珠	2	M8	13,5	18	19,5	4,1	5,5	28,5	6,5	17,5	41,5	45,5	65	75	9,5	20	48,3
06612-42081X60	D	钢制顶珠	2	M8	13,5	18	19,5	4,1	5,5	28,5	6,5	17,5	41,5	45,5	65	75	9,5	20	58,3
06612-42101X20	D	钢制顶珠	2	M10	13,5	18	19,5	5,6	7	28,5	6,5	17,5	41,5	45,5	65	75	9,5	20	18,3
06612-42101X30	D	钢制顶珠	2	M10	13,5	18	19,5	5,6	7	28,5	6,5	17,5	41,5	45,5	65	75	9,5	20	28,3
06612-42101X40	D	钢制顶珠	2	M10	13,5	18	19,5	5,6	7	28,5	6,5	17,5	41,5	45,5	65	75	9,5	20	38,3
06612-42101X50	D	钢制顶珠	2	M10	13,5	18	19,5	5,6	7	28,5	6,5	17,5	41,5	45,5	65	75	9,5	20	48,3
06612-42101X60	D	钢制顶珠	2	M10	13,5	18	19,5	5,6	7	28,5	6,5	17,5	41,5	45,5	65	75	9,5	20	58,3

