

商品描述/产品说明



产品说明

材料：
钢制 强度等级5.8

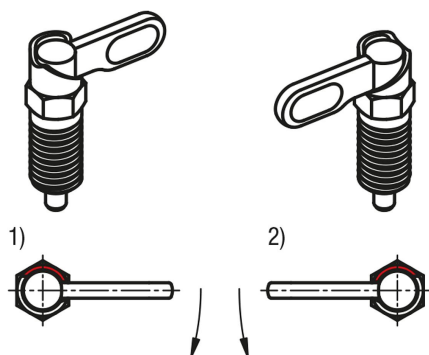
规格：
黑色氧化 顶销经硬化、抛光处理。

提示：
手柄型分度销用在顶销不需要一直伸出的场合。手柄旋转 180° 销头缩回。

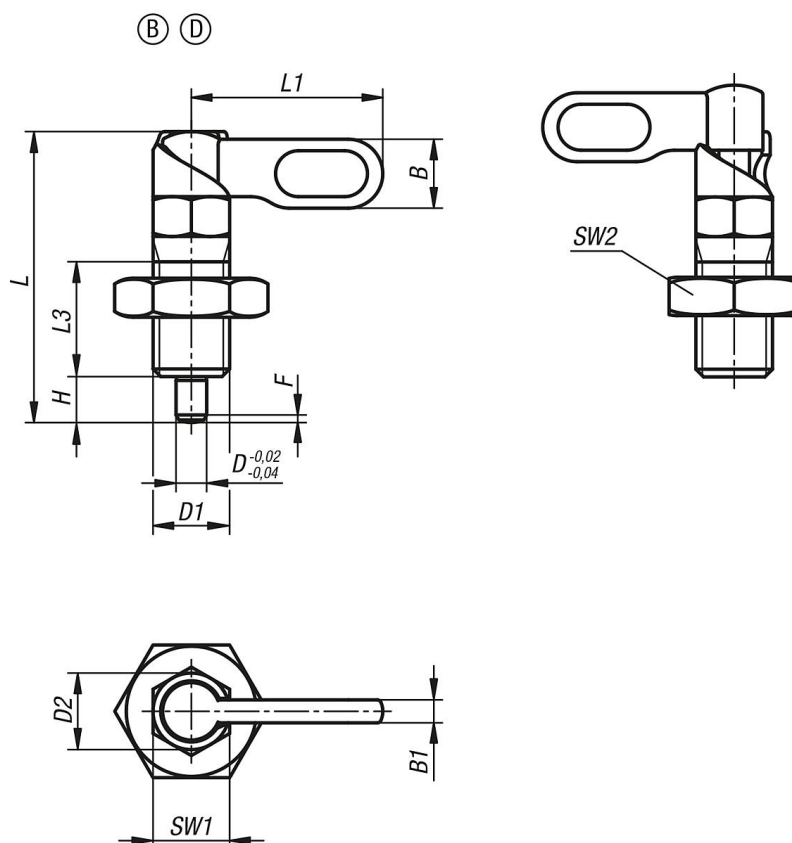
套筒上有沟槽保证手柄可以维持在该位置。
通过 180° 的止动面从卡槽跳出，以此防止销头重新伸出。
通过选择止动面来设定锁舌的旋转方向。

图纸提示：

- 1) 左侧限位器
- 2) 右侧限位器



图纸



商品概述

订货号	类型	规格 2	D	D1	D2	L	L1	L3	B	B1	H	SW1	SW2	Fx30°	初始位置 弹簧弹力 F1 约 N	终点位置 弹簧弹力 F2 约 N
03099-20-1050410	B	左	4	M10	10	38	25	15	9	3	6	10	17	1	8	14
03099-20-1050510	B	左	5	M10	10	38	25	15	9	3	6	10	17	1,3	8	14
03099-20-1050610	B	左	6	M10	10	38	25	15	9	3	6	10	17	1,8	8	14
03099-20-1050512	B	左	5	M12	12	47,8	30	19	10,8	3,6	8	12	19	1,3	8	15
03099-20-1050612	B	左	6	M12	12	47,8	30	19	10,8	3,6	8	12	19	1,8	8	15
03099-20-1050812	B	左	8	M12	12	47,8	30	19	10,8	3,6	8	12	19	2,3	8	15
03099-20-1050616	B	左	6	M16	16	60,4	40	26	14,4	4,8	10	16	24	1,8	15	35
03099-20-1050816	B	左	8	M16	16	60,4	40	26	14,4	4,8	10	16	24	2,3	15	35
03099-20-1051016	B	左	10	M16	16	60,4	40	26	14,4	4,8	10	16	24	2,8	15	35
03099-20-10508201	B	左	8	M20x1,5	20	70	50	30	18	6	12	20	30	2,3	20	60
03099-20-10510201	B	左	10	M20x1,5	20	70	50	30	18	6	12	20	30	2,8	20	60
03099-20-10512201	B	左	12	M20x1,5	20	70	50	30	18	6	12	20	30	3	20	60
03099-20-1070410	D	左	4	M10	10	38	25	15	9	3	6	10	17	1	8	14
03099-20-1070510	D	左	5	M10	10	38	25	15	9	3	6	10	17	1,3	8	14
03099-20-1070610	D	左	6	M10	10	38	25	15	9	3	6	10	17	1,8	8	14
03099-20-1070512	D	左	5	M12	12	47,8	30	19	10,8	3,6	8	12	19	1,3	8	15
03099-20-1070612	D	左	6	M12	12	47,8	30	19	10,8	3,6	8	12	19	1,8	8	15
03099-20-1070812	D	左	8	M12	12	47,8	30	19	10,8	3,6	8	12	19	2,3	8	15
03099-20-1070616	D	左	6	M16	16	60,4	40	26	14,4	4,8	10	16	24	1,8	15	35
03099-20-1070816	D	左	8	M16	16	60,4	40	26	14,4	4,8	10	16	24	2,3	15	35
03099-20-1071016	D	左	10	M16	16	60,4	40	26	14,4	4,8	10	16	24	2,8	15	35
03099-20-10708201	D	左	8	M20x1,5	20	70	50	30	18	6	12	20	30	2,3	20	60
03099-20-10710201	D	左	10	M20x1,5	20	70	50	30	18	6	12	20	30	2,8	20	60
03099-20-10712201	D	左	12	M20x1,5	20	70	50	30	18	6	12	20	30	3	20	60
03099-20-2050410	B	右	4	M10	10	38	25	15	9	3	6	10	17	1	8	14
03099-20-2050510	B	右	5	M10	10	38	25	15	9	3	6	10	17	1,3	8	14
03099-20-2050610	B	右	6	M10	10	38	25	15	9	3	6	10	17	1,8	8	14
03099-20-2050512	B	右	5	M12	12	47,8	30	19	10,8	3,6	8	12	19	1,3	8	15
03099-20-2050612	B	右	6	M12	12	47,8	30	19	10,8	3,6	8	12	19	1,8	8	15
03099-20-2050812	B	右	8	M12	12	47,8	30	19	10,8	3,6	8	12	19	2,3	8	15
03099-20-2050616	B	右	6	M16	16	60,4	40	26	14,4	4,8	10	16	24	1,8	15	35
03099-20-2050816	B	右	8	M16	16	60,4	40	26	14,4	4,8	10	16	24	2,3	15	35
03099-20-2051016	B	右	10	M16	16	60,4	40	26	14,4	4,8	10	16	24	2,8	15	35
03099-20-20508201	B	右	8	M20x1,5	20	70	50	30	18	6	12	20	30	2,3	20	60
03099-20-20510201	B	右	10	M20x1,5	20	70	50	30	18	6	12	20	30	2,8	20	60
03099-20-20512201	B	右	12	M20x1,5	20	70	50	30	18	6	12	20	30	3	20	60
03099-20-2070410	D	右	4	M10	10	38	25	15	9	3	6	10	17	1	8	14
03099-20-2070510	D	右	5	M10	10	38	25	15	9	3	6	10	17	1,3	8	14
03099-20-2070610	D	右	6	M10	10	38	25	15	9	3	6	10	17	1,8	8	14
03099-20-2070512	D	右	5	M12	12	47,8	30	19	10,8	3,6	8	12	19	1,3	8	15
03099-20-2070612	D	右	6	M12	12	47,8	30	19	10,8	3,6	8	12	19	1,8	8	15
03099-20-2070812	D	右	8	M12	12	47,8	30	19	10,8	3,6	8	12	19	2,3	8	15
03099-20-2070616	D	右	6	M16	16	60,4	40	26	14,4	4,8	10	16	24	1,8	15	35
03099-20-2070816	D	右	8	M16	16	60,4	40	26	14,4	4,8	10	16	24	2,3	15	35
03099-20-2071016	D	右	10	M16	16	60,4	40	26	14,4	4,8	10	16	24	2,8	15	35
03099-20-20708201	D	右	8	M20x1,5	20	70	50	30	18	6	12	20	30	2,3	20	60
03099-20-20710201	D	右	10	M20x1,5	20	70	50	30	18	6	12	20	30	2,8	20	60
03099-20-20712201	D	右	12	M20x1,5	20	70	50	30	18	6	12	20	30	3	20	60