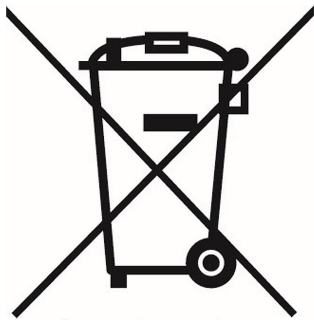


商品描述/产品说明



for electrics



产品说明

产品描述：

安全铰链开关用于可旋转安装的防护门，保护盖和防护罩的位置监控。安全装置的监控直接在铰链上实现。

开关的角度在通用预设的规格中在整个工作区域内自由可调。辅助安装工具帮助快速对齐门及侧柱。

附加的铰链同安全铰链开关有着相同的外形和尺寸。

材料：

外壳 压铸锌。

自熄型塑料机壳盖。

铰链螺栓 压铸锌/钢制 碳45。

接触器银镍合金。

提示：

铰链所给出的载荷值是非约束性的指导值，不考虑安全因素，也不承担任何责任。所给数值仅供参考，不代表具有法律约束力的财产保证。

载荷值应在实验室条件下确定。必须单独确定铰链是否适合相应的应用。

铰链连接的各种材料、连接类型、天气条件以及磨损程度都会影响要确定的数值。

技术参数：

参见下载、技术说明。

装配：

4 x M6 圆柱头螺栓 DIN7984 或 DIN EN ISO 4762

锁紧扭矩 4.3 Nm

常规的安装说明可在附录的操作说明书里找到。

优点：

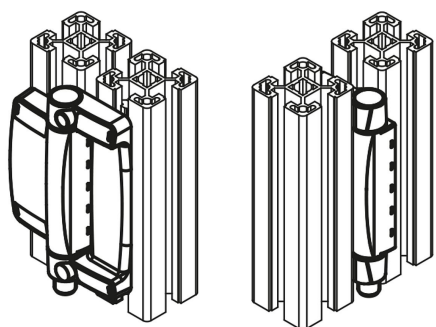
- 适合用于保护摆动闸门
- 安装便捷，适用于流行的铝制型材
- 易与周围构造融为一体
- 对操作提供持续性的保护
- 机械性磨损微乎其微

附件：

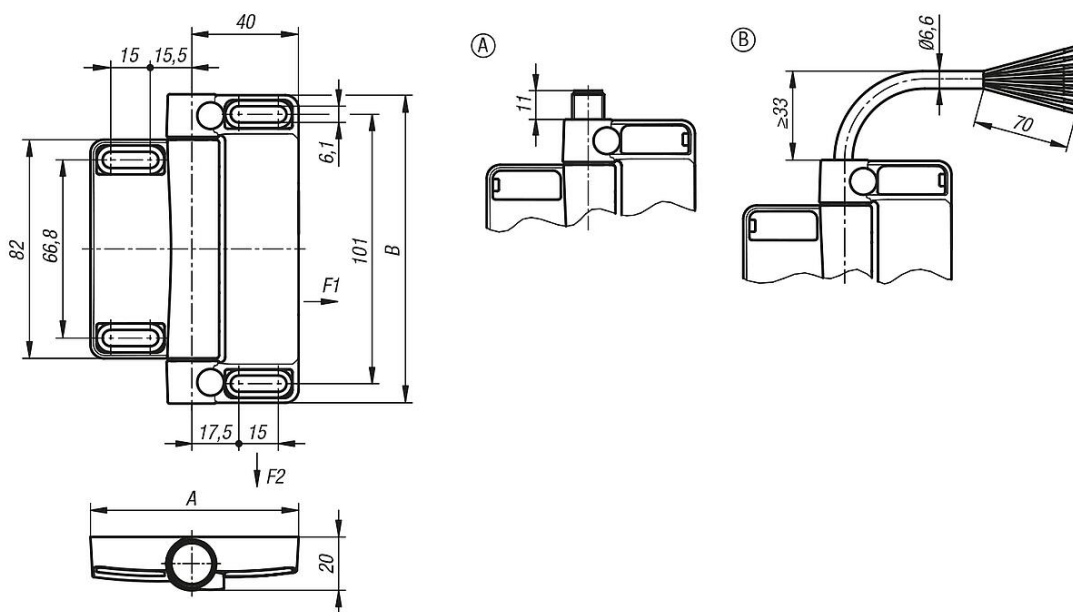
适用于 A 型：

插塞连接器衬套 M12x1，带有螺纹锁 80150-10。

商品描述/产品说明



图纸



商品概述

订货号	名称	类型	A	B	预调	触点	连接方式	连接位置	F1 N	F2 N
27950-781161111	安全铰链开关	A	78	116	外部附装	1闭 / 2开	内置插头	下面	5000	5000
27950-781161112	安全铰链开关	A	78	116	外部附装	1闭 / 2开	内置插头	上面	5000	5000
27950-781162111	安全铰链开关	A	78	116	通用型	1闭 / 2开	内置插头	下面	5000	5000
27950-781162112	安全铰链开关	A	78	116	通用型	1闭 / 2开	内置插头	上面	5000	5000
27950-781161121	安全铰链开关	B	78	116	外部附装	1闭 / 2开	电缆	下面	5000	5000
27950-781161122	安全铰链开关	B	78	116	外部附装	1闭 / 2开	电缆	上面	5000	5000
27950-781162121	安全铰链开关	B	78	116	通用型	1闭 / 2开	电缆	下面	5000	5000
27950-781162122	安全铰链开关	B	78	116	通用型	1闭 / 2开	电缆	上面	5000	5000
27950-78116	额外铰链	-	78	116	-	-	-	-	5000	5000