

商品描述/产品说明



产品说明

材料：
钢制规格：
螺纹套筒和柱塞顶销采用易切削钢。

不锈钢规格：
柱塞顶销未经硬化处理：
螺纹套筒和柱塞顶销 1.4305。

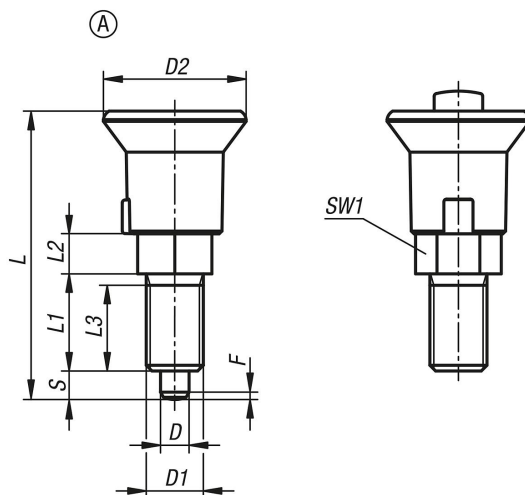
黑灰色热塑性塑料蘑菇头把手。
红色热塑性塑料解锁按钮。

规格：
钢设计：
螺纹套筒 黑色氧化。
柱塞顶销硬化，经打磨和黑色氧化。

不锈钢结构：螺纹套 亮色。
销头硬化、经打磨和亮色。

提示：
使用分度销防止锁紧位置由于侧向力发生移动。
通过压紧旋钮进行锁止操作。
红色释放按钮可以实现锁定位置的更改。

图纸



商品概述

订货号	类型	主体材料	主体表面	D	D1	D2	L	L1	L2	L3	行程 S	SW1	Fx30°	回复力 N
03089-11051	A	钢制	经硬化处理	5	M10x1	25	50,5	17	7	15	5	13	1,3	8-12
03089-12061	A	钢制	经硬化处理	6	M12x1,5	25	55,5	20	8	17	6	14	1,8	4-12
03089-13081	A	钢制	经硬化处理	8	M16x1,5	33	76	26	10	23	8	19	2,3	10-20
03089-14101	A	钢制	经硬化处理	10	M20x1,5	33	82	28	12	25	10	22	2,8	3-23
03089-111051	A	不锈钢	未硬化处理	5	M10x1	25	50,5	17	7	15	5	13	1,3	8-12
03089-112061	A	不锈钢	未硬化处理	6	M12x1,5	25	55,5	20	8	17	6	14	1,8	4-12
03089-113081	A	不锈钢	未硬化处理	8	M16x1,5	33	76	26	10	23	8	19	2,3	10-20
03089-114101	A	不锈钢	未硬化处理	10	M20x1,5	33	82	28	12	25	10	22	2,8	3-23

商品概述
