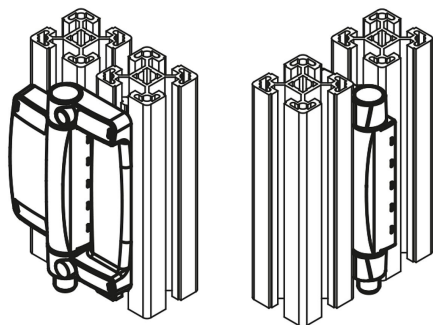
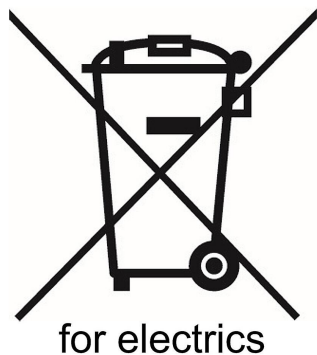


商品描述/产品说明



产品说明

材料：

外壳 压铸锌。

自熄型塑料机壳盖。

铰链螺栓 压铸锌/钢制 碳45。

接触器银镍合金。

提示：

铰链所给出的载荷值是非约束性的指导值，不考虑安全因素，也不承担任何责任。所给数值仅供参考，不代表具有法律约束力的财产保证。

载荷值应在实验室条件下确定。必须单独确定铰链是否适合相应的应用。

铰链连接的各种材料、连接类型、天气条件以及磨损程度都会影响要确定的数值。

应用：

- 特殊机械制造
- 电气工业
- 包装设备
- 围篱笆/断面系统
- 机床
- 测量技术，过程技术，实验和检验技术

装配：

4 x M6 圆柱头螺栓 DIN7984 或 DIN EN ISO 4762

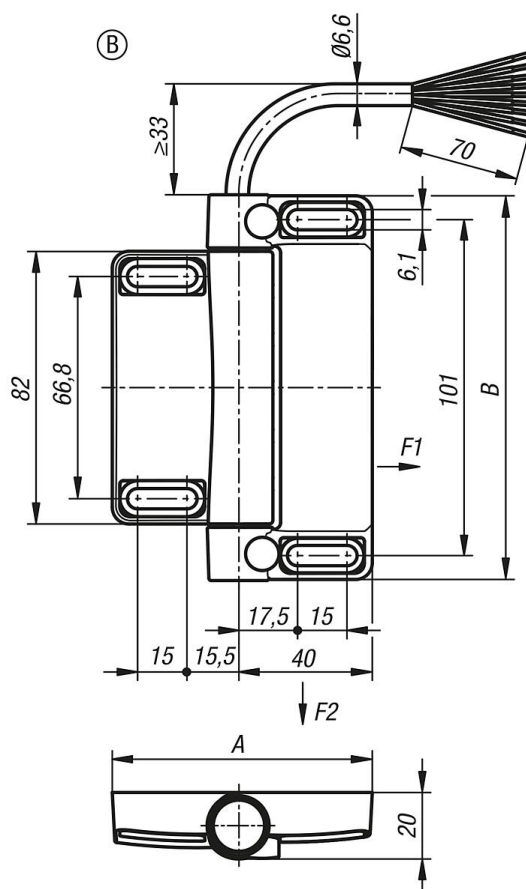
锁紧扭矩 4.3 Nm

常规的安装说明可在附录的操作说明书里找到。

优点：

- 适合用于保护摆动闸门
- 安装便捷，适用于流行的铝制型材
- 易与周围构造融为一体
- 对操作提供持续性的保护
- 机械性磨损微乎其微

图纸



商品概述

订货号	A	B	预调	触点	连接方式	连接位置	F1 N	F2 N
27950-781161121	78	116	外部附装	1闭 / 2开	电缆	下面	5000	5000
27950-781161122	78	116	外部附装	1闭 / 2开	电缆	上面	5000	5000
27950-781162121	78	116	通用型	1闭 / 2开	电缆	下面	5000	5000
27950-781162122	78	116	通用型	1闭 / 2开	电缆	上面	5000	5000