

商品描述/产品说明



产品说明

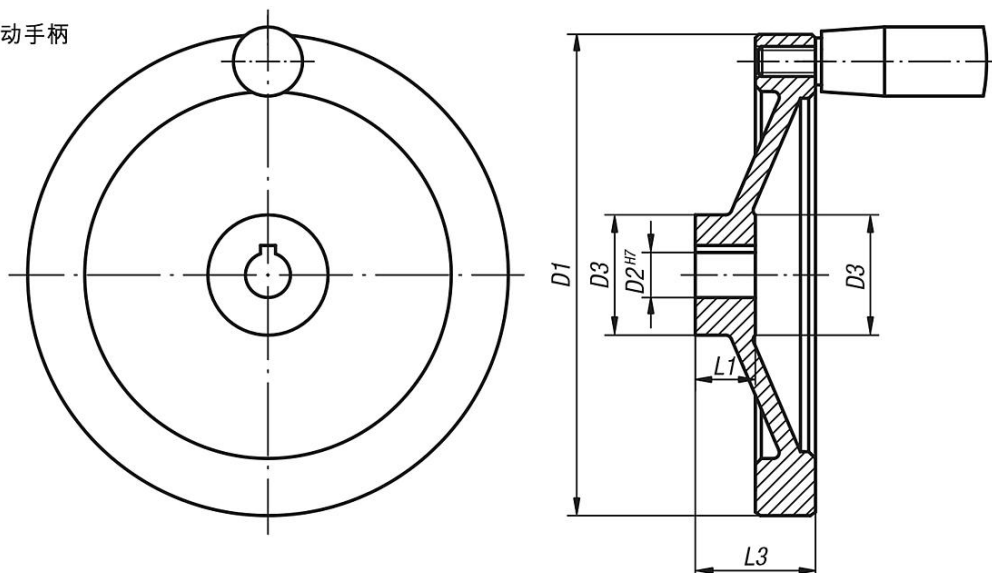
材料：
铝制手轮盘。
手柄，热固塑料 PF 31-DIN 7708，黑色，轴部分为钢制，经镀锌处理。

规格：
黑色 经粉末喷涂处理过。
轮缘经过车削处理。

根据要求：
内四角套筒。

图纸

带转动手柄



商品概述

订货号	类型 1	D1	D2	D3	L1	L3	B3	T	柱形 旋转手柄
06275-41080X10	定位孔	80	10H7	26	16	31	-	-	ø18 x M6 x 40
06275-41080X12	定位孔	80	12H7	26	16	31	-	-	ø18 x M6 x 40
06275-41100X10	定位孔	100	10H7	31	17	34	-	-	ø18 x M6 x 40
06275-41100X12	定位孔	100	12H7	31	17	34	-	-	ø18 x M6 x 40
06275-41125X12	定位孔	125	12H7	30	18	37	-	-	ø22 x M8 x 56
06275-41125X14	定位孔	125	14H7	30	18	37	-	-	ø22 x M8 x 56
06275-41140X14	定位孔	140	14H7	34	19	34	-	-	ø22 x M8 x 56
06275-41140X15	定位孔	140	15H7	34	19	34	-	-	ø22 x M8 x 56
06275-41160X15	定位孔	160	15H7	40	20	40	-	-	ø26 x M10 x 80
06275-41160X16	定位孔	160	16H7	40	20	40	-	-	ø26 x M10 x 80
06275-41200X18	定位孔	200	18H7	50	24	46	-	-	ø26 x M10 x 80
06275-41200X20	定位孔	200	20H7	50	24	46	-	-	ø26 x M10 x 80
06275-41250X22	定位孔	250	22H7	50	28	49	-	-	ø31 x M12 x 102
06275-41250X24	定位孔	250	24H7	50	28	49	-	-	ø31 x M12 x 102
06275-51080X10	带开槽的定位孔	80	10H7	26	16	31	3	11,4	ø18 x M6 x 40
06275-51080X12	带开槽的定位孔	80	12H7	26	16	31	4	13,8	ø18 x M6 x 40
06275-51100X10	带开槽的定位孔	100	10H7	31	17	34	3	11,4	ø18 x M6 x 40
06275-51100X12	带开槽的定位孔	100	12H7	31	17	34	4	13,8	ø18 x M6 x 40

商品概述

订货号	类型 1	D1	D2	D3	L1	L3	B3	T	柱形 旋转手柄
06275-51125X12	带开槽的定位孔	125	12H7	30	18	37	4	13,8	ø22 x M8 x 56
06275-51125X14	带开槽的定位孔	125	14H7	30	18	37	5	16,3	ø22 x M8 x 56
06275-51140X14	带开槽的定位孔	140	14H7	34	19	34	5	16,3	ø22 x M8 x 56
06275-51140X15	带开槽的定位孔	140	15H7	34	19	34	5	17,3	ø22 x M8 x 56
06275-51160X15	带开槽的定位孔	160	15H7	40	20	40	5	17,3	ø26 x M10 x 80
06275-51160X16	带开槽的定位孔	160	16H7	40	20	40	5	18,3	ø26 x M10 x 80
06275-51200X18	带开槽的定位孔	200	18H7	50	24	46	6	20,8	ø26 x M10 x 80
06275-51200X20	带开槽的定位孔	200	20H7	50	24	46	6	22,8	ø26 x M10 x 80
06275-51250X22	带开槽的定位孔	250	22H7	50	28	49	6	24,8	ø31 x M12 x 102
06275-51250X24	带开槽的定位孔	250	24H7	50	28	49	8	27,3	ø31 x M12 x 102