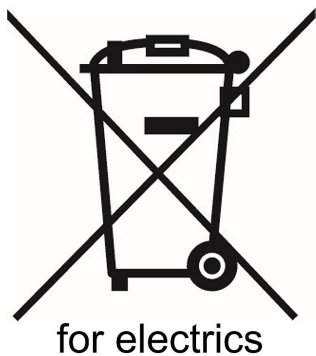


商品描述/产品说明



产品说明

材料：

外壳 压铸锌。
 自熄型塑料机壳盖。
 铰链螺栓 压铸锌/钢制 碳45。
 接触器银镍合金。

提示：

铰链所给出的载荷值是非约束性的指导值，不考虑安全因素，也不承担任何责任。所给数值仅供参考，不代表具有法律约束力的财产保证。

载荷值应在实验室条件下确定。必须单独确定铰链是否适合相应的应用。

铰链连接的各种材料、连接类型、天气条件以及磨损程度都会影响要确定的数值。

装配：

4 x M6 圆柱头螺栓 DIN7984 或 DIN EN ISO 4762
 锁紧扭矩 4.3 Nm
 常规的安装说明可在附录的操作说明书里找到。

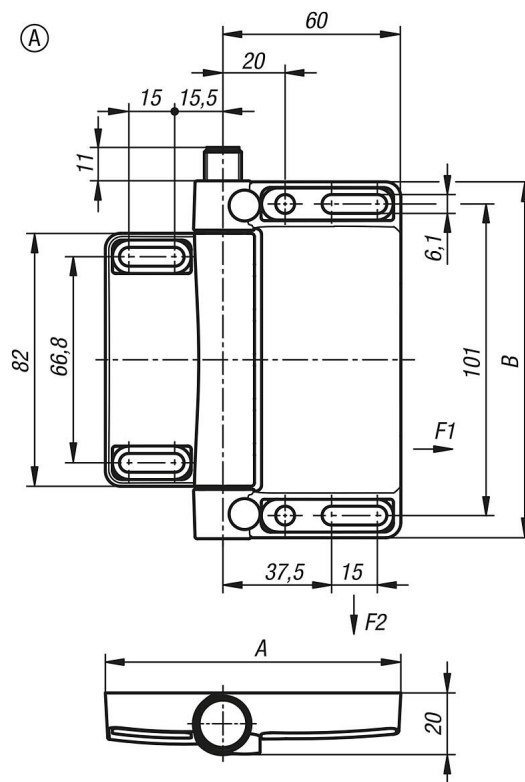
优点：

- 适合用于保护摆动闸门
- 安装便捷，适用于流行的铝制型材
- 易与周围构造融为一体
- 对操作提供持续性的保护
- 机械性磨损微乎其微

附件：

适用于 A 型：
 插塞连接器衬套 M12x1，带有螺纹锁 80150-10。

图纸



商品概述

订货号	A	B	预调	触点	连接方式	连接位置	F1 N	F2 N
27951-981161111	98	116	外部附装	1闭 / 2开	内置插头	下面	5000	5000
27951-981161112	98	116	外部附装	1闭 / 2开	内置插头	上面	5000	5000
27951-981162111	98	116	通用型	1闭 / 2开	内置插头	下面	5000	5000
27951-981162112	98	116	通用型	1闭 / 2开	内置插头	上面	5000	5000