

## 商品描述/产品说明



## 产品说明

材料：  
热塑性塑料 PPA（耐高温），玻璃纤维增强型。  
不锈钢衬套。

规格：  
黑色。

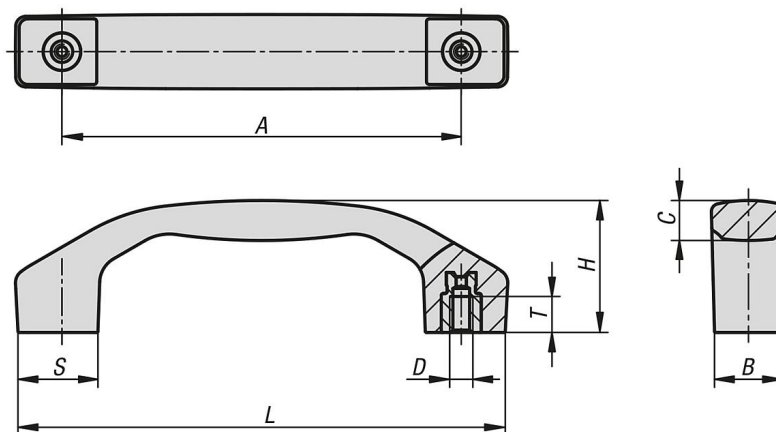
提示：  
弓形手柄的特点是体积大，手感舒适。  
并且非常容易清洁，这得益于其封闭、光滑的构造（适用于如食品产品、医疗技术等）。

旋入式尺寸“A”适用于手柄安装后。在未组装的状态下，由于脱模过程中的弯曲应力，可能会发生偏差。

温度范围：  
根据 IEC 216，持续工作温度最高为 160 °C。  
短时工作温度最高为 250 °C。  
适用于蒸汽灭菌（医疗技术）。

装配：  
背面安装。

## 图纸



## 商品概述

订货号	类型	A	B	C	D	H	L	S	T	负载能力 N
06916-01-2100054	B	100	17	10,3	M5	34	122,5	20	9	1000
06916-01-2120064	B	120	21	12,4	M6	41	146	24	12	1000
06916-01-2140084	B	140	24	15,4	M8	46,5	170	28	12	1000

商品概述

---